

**TAKEUCHI**<sup>®</sup>  
From World First to World Leader



---

**TL6R**  
CABINA





Tutte le macchine Takeuchi sono *Made in Japan*.  
Garanzia di elevata qualità, affidabilità e cura di ogni dettaglio.  
Dalla progettazione all'immissione sul mercato.

# MINIPALA

## TRACK LOADER



**Peso operativo 3.545 KG**



**Potenza motore netta 47,9 kW**



**Carico di ribaltamento 2.390 KG**



**Linea ausiliaria 67 l/min**



# INDICE

## TRACK LOADER



### **PRESTAZIONI** 05

- Benna flottante
- Active Power Control
- Modalità Eco



### **COMFORT** 08

- Radio
- Aria condizionata
- Omologazione stradale



### **FUNZIONAMENTO** 11

- Linea ausiliaria con modalità scatto, Singolo / doppio effetto con un pulsante dal PC
- Connettore 14 pin
- Allestimento stradale



### **MANUTENZIONE** 15

- Separatore acqua
- Apertura radiatore a bandiera
- Doppio filtro gasolio e filtro aria



### **SPECIFICHE** 19

- Sistema ausiliario da 67 l/min a 206 bar



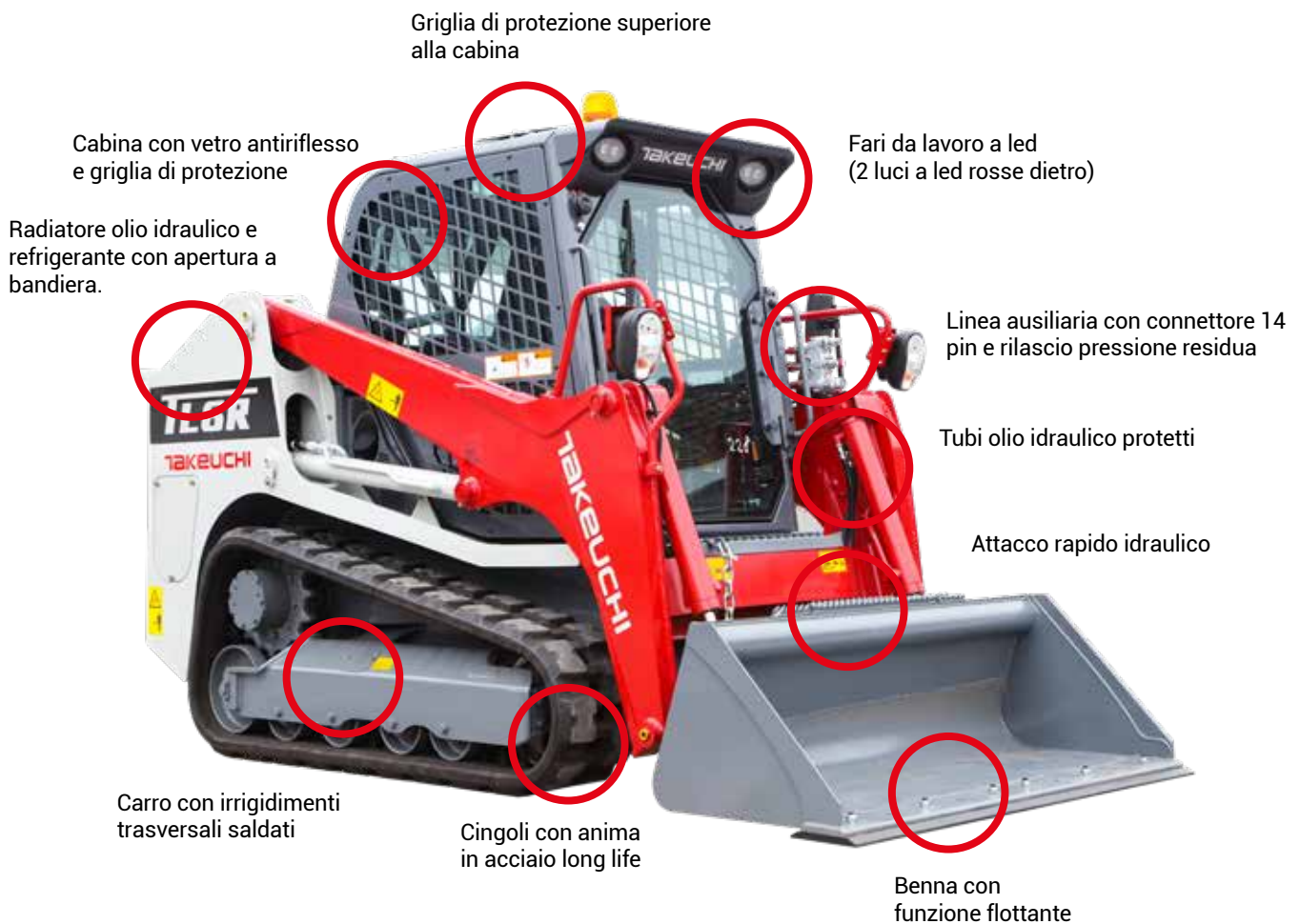
# PRESTAZIONI

## TRACK LOADER

### PRESTAZIONI

- La TL6R è una Track Loader compatta con elevata capacità operativa.
- Altezza inferiore a 2,0 metri
- Larghezza inferiore a 1,6 metri
- Carico di ribaltamento 2.390 kg
- Capacità operativa (35%) 835 kg

## TUTTE LE TRACK LOADER SONO ALLESTITE E OMOLOGATE PER LA CIRCOLAZIONE STRADALE





# PRESTAZIONI

## TRACK LOADER

Takeuchi® è il primo produttore al mondo di pale cingolate compatte e di escavatori di piccola e media fascia. Fondata nel 1963, Takeuchi® è stata la prima azienda a introdurre escavatori compatti in Nord America, pioniera in uno dei segmenti di mercato che ha avuto la maggiore crescita negli ultimi anni. L'escavatore compatto è diventato un prodotto principe per tutte le aziende edili e di noleggio.

Takeuchi® integra la propria gamma con la piccola minipala compatta a sollevamento radiale: la TL6R. Una macchina agile e piccola, facile da trasportare, dotata di elevata stabilità e prestazioni. Questa macchina è frutto della lunga esperienza e di una progettazione attenta al fine di rendere semplici le attività di manutenzione ordinaria e straordinaria, ideale nelle aziende agricole, edili, paesaggistiche e di noleggio.

La TL6R è caratterizzata da un'altezza di sollevamento massima di 2,9m e una capacità operativa nominale di 835kg. La macchina presenta una larghezza massima di 1,53m e una lunghezza di 3,33m, per un peso operativo di oltre 3.545 kg. Le dimensioni compatte di questa macchina consentono di accedere e lavorare in modo efficiente in aree con spazio limitato, dove altre macchine non possono accedere. La TL6R è disponibile in versione Cabina.

### NUOVO SISTEMA ANTISTALLO: ACTIVE POWER CONTROL

Questo nuovo dispositivo monitora i giri motore, evitando lo spegnimento quando il carico richiesto dai motori di traslazione è superiore alla capacità effettiva della macchina, senza necessità di regolazione da parte dell'operatore.

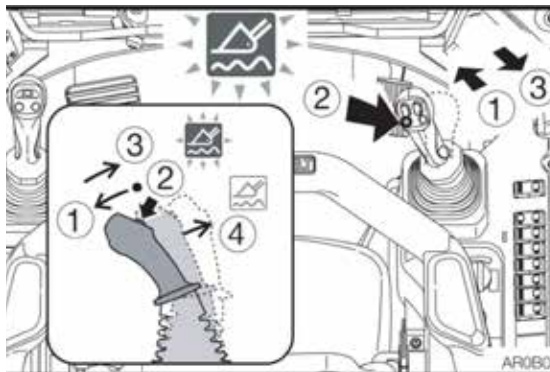


### BENNA CON FUNZIONE FLOTTANTE

Quando si è in modalità flottante la benna si muove automaticamente in risposta a dossi e avvallamenti sulla superficie del terreno.

Procedura di attivazione:

- Abbassare la benna a 30 cm o meno dal suolo.
- Inclinare la leva di comando di destra in avanti.
- Spingere il pulsante flottante (2) mentre la benna è inclinata in avanti (la spia si attiverà).
- Rilasciare la leva.
- Per cancellare premere di nuovo il pulsante flottante.





## IMPIANTO AUSILIARIO

Tubi idraulici in metallo per una migliore dispersione del calore e una maggior durata operativa a lungo termine, in posizione protetta.



## ATTACCO RAPIDO IDRAULICO

Attacco rapido universale compatibile con tutti i tipi di attrezzature, viene disattivato quando vengono innestati i tubi idraulici delle attrezzature (disponibile anche con attacco meccanico).



## VALVOLA DI RILASCIO PRESSIONE RESIDUA

Per la rimozione rapida dei tubi attrezzatura.



## CONNETTORE 14 PIN

Con 7 segnali in uscita e altri disponibili. Di serie 5 comandi sul joystick destro e 2 nella pulsantiera.



## MODALITÀ ECO

Permette di risparmiare il 15% di carburante, conservando la stessa coppia massima.



# COMFORT

## TRACK LOADER

Nuova cabina pressurizzata, design riprogettato per migliorare la visibilità dell'operatore e per conferire la massima compattezza: la macchina è stata abbassata di 26 cm rispetto al modello TL8. Tutte le macchine montano di serie i seguenti accessori: un quadro strumenti a colori da 5.7" posizionato nella parte alta della cabina, comandi proporzionali, telecamera posteriore, attacco rapido idraulico (opzionale: meccanico), linea idraulica per il funzionamento delle attrezzature, attacco a 14 pin, comando per il rilascio automatico della pressione, condizionatore e radio AM/FM (posizionate nella parte alta della cabina), fari da lavoro a led, sedile ergonomico regolabile, una presa elettrica da 12V e tanti altri optional di serie.

La TL6R Cabina risponde ai requisiti di sicurezza ROPS e FOPS I ed è omologata per la circolazione su strada.



### ARIA CONDIZIONATA

La cabina pressurizzata aiuta a mantenere l'abitacolo pulito e confortevole.

### RADIO AM / FM

Con ingresso AUX-IN.





## COMODA APERTURA FRONTALE

La porta della TL6R è dotata di apertura frontale per facilitare l'accesso dell'operatore.

## GRANDI MANIGLIE

di ancoraggio per aumentare la sicurezza degli operatori durante le operazioni di salita e discesa dalla macchina.

## AMPIA RAMPA

di calpestio sulla benna e sulla cabina per agevolare la salita e la discesa degli operatori.

## FARI DA LAVORO

a LED, posizionati sopra cabina per un'ottima visibilità.



## RETROCAMERA

Videocamera posteriore per tenere sotto controllo tutta l'area di lavoro.



## SOPRATETTUCCIO

Ampio sopratettuccio con vetro antiriflesso e griglia di protezione FOPS Level II.



- A** Sedile Deluxe (possibilità di regolazione in base al peso dell'operatore)
- B** Cintura a 3 punti
- C** Fasten Belt con braccioli integrati: quando sollevata, disattiva l'idraulica e attiva il freno di stazionamento
- D** Pulsante di emergenza per riportare l'avambraccio di sollevamento (in caso di emergenza)
- E** Vetro posteriore - uscita di emergenza
- F** Presa d'aria



## ACCELERATORE A PEDALE



## REAR BUMPER

Antischiacciamento porta posteriore



# FUNZIONAMENTO

## TRACK LOADER

- |   |  |   |
|---|--|---|
| <b>A</b> Display LCD a colori da 5,7"       | <b>G</b> Lavavetri anteriori                     | <b>M</b> N°2 Portabicchieri             |
| <b>B</b> A/C, riscaldamento                 | <b>H</b> Tergicristalli posteriori               | <b>N</b> Servocomando sinistro          |
| <b>C</b> Radio AM/FM                        | <b>I</b> Fari da lavoro                          | <b>O</b> Servocomando destro            |
| <b>D</b> Specchietto retrovisore            | <b>J</b> Detent Mode 1° linea ausiliaria         | <b>P</b> Acceleratore a ghiera          |
| <b>E</b> Vetro panoramico antiriflesso      | <b>K</b> Pulsante rigenerazione / inibizione DPF | <b>Q</b> Presa interno cabina da 12V-5A |
| <b>F</b> Blocco / Sblocco sistema idraulico | <b>L</b> Comando selezione 14 pin                |   |



### ARRESTO MOTORE

Pulsante di arresto motore in caso di emergenza





# FUNZIONAMENTO

TRACK LOADER



## NUOVO COMPUTER DI BORDO A COLORI DA 5,7"

La TL6R è equipaggiata con computer di bordo e display da 5,7", che permette di monitorare e modificare diversi parametri della macchina:

- Indicazione livello gasolio, temperatura refrigerante, temperatura olio idraulico, ecc.
- Possibilità di selezionare e impostare 3 livelli diversi di portata dell'olio idraulico alla linea ausiliaria;
- Modalità ECO attivabile da display;
- Modalità Active Power Control attivabile da display;
- Retrocamera;
- Indicazioni operative della macchina;
- Ecc...



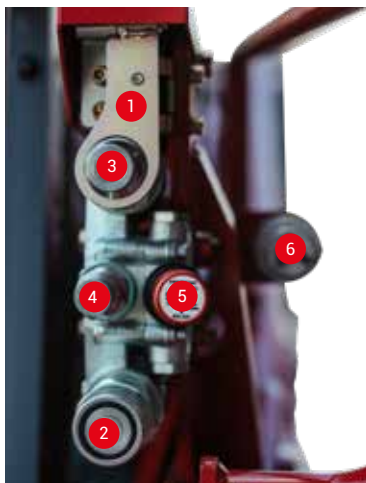
## JOYSTICK SINISTRO:

Comandi impianto idraulico, pulsante posteriore per impostare la seconda velocità di traslazione.



## JOYSTICK DESTRO:

- A** 4 pulsanti per comando del connettore 14-pin
- B** Attivazione modalità benna flottante
- C** Clacson
- D** Grilletto per input 14- pin
- E** Input 5 e 6 per 14- pin



## IMPIANTO IDRAULICO RAFFINATO E CURATO IN OGNI DETTAGLIO

- 1** Piastra di sicurezza, disattiva lo sgancio rapido dell'attrezzatura se ci sono tubi collegati.
- 2** Linea idraulica da 1/2".
- 3** Linea idraulica da 1/2".
- 4** Tubo di drenaggio, 3/8" maschio.
- 5** Valvola di rilascio rapido della pressione.
- 6** Connettore 14 pin.



## COMPLETO CONTROLLO DELLA MACCHINA

### Takeuchi® Fleet Management (TFM system)

Dispositivo che permette di:

- Geo-localizzare la macchina
- Monitorare in remoto i parametri macchina e motore
- Programmare gli interventi di manutenzione
- Evitare i fermi macchina
- Ridurre i costi e aumentare la produttività



## CINGOLI IN GOMMA

hanno una particolare anima in acciaio che ne incrementa la durata e migliora il contatto tra ruote e cingoli, a garanzia di minore usura e massima affidabilità, anche in ambienti di lavoro particolarmente gravosi, come avviene nei dozer.



## RULLI ANTIUSCITA

3 rulli inferiori a tripla flangia e 2 a flangia doppia, sigillati con guarnizioni metalliche.



## MOTORI DI TRASLAZIONE

ad elevato numero di denti con doppia riduzione epicicloidale e parking brake integrato garantiscono elevata forza di spinta e un'elevata quantità di coppia trasmessa a terra. Con due velocità di avanzamento disponibili, è la macchina ideale per attrezzature come frese, trincia, ecc..

## CUSCINETTI DI GRANDI DIMENSIONI

Le ruote folli anteriori montano dei cuscinetti di grandi dimensioni, in questo modo le velocità di rotazione risultanti sugli alberi sono molto basse, prolungando la durata dei componenti. I rulli inferiori sono sigillati con guarnizioni metalliche permanenti e il sottocarro è rinforzato con irrigidimenti trasversali saldati.

## ALLESTIMENTO STRADALE

Tutte le Track Loader Takeuchi sono allestite e omologate per la circolazione su strada, per la massima sicurezza dell'operatore e in rispetto delle normative vigenti.



**PROTEZIONE LAMA**



**LAMPEGGIANTE**



**PORTATARGA**



**FARI POSTERIORI**



**SPECCHIETTI  
RETROVISORI LATERALI**



**FARI ANTERIORI**



# MANUTENZIONE

TRACK LOADER

## MANUTENZIONE SEMPLICE

La manutenzione ordinaria è estremamente importante per la vita di una macchina. Takeuchi® da sempre è sensibile a questo problema e progetta le proprie macchine lasciando ampi spazi per rendere il servizio di manutenzione rapido e semplice. Queste macchine sono dotate di cabina ribaltabile con ammortizzatori a gas (sollevabile rimuovendo i bulloni situati in cabina), apertura a bandiera del radiatore per facilitarne la pulizia da entrambi i lati, filtri e contenitori posizionati in punti accessibili e funzionali.



## PANNELLO POSTERIORE

Il pannello posteriore si apre per facilitare la manutenzione e l'ispezione quotidiana; è forato per evacuare il calore prodotto dal motore e realizzato in acciaio per proteggere il motore e il radiatore da eventuali urti.

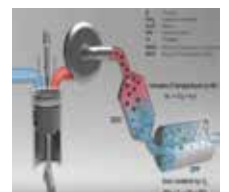


La TL6R è STAGE V!



## SISTEMA DOC+DPF

Il gas di scarico in uscita dal motore attraversa la struttura a nido d'ape del DOC (catalizzatore di ossidazione diesel) che è rivestita di catalizzatori di metallo. Il CO e gli idrocarburi vengono eliminati e trasformati in H<sub>2</sub>O e CO<sub>2</sub>. La maggior parte dei costruttori posizionano il DOC prima del DPF, in questo modo gli idrocarburi filtrati dal DOC non possono intasare il DPF. Il particolato restante passa attraverso il DPF, o filtro antiparticolato diesel. Questa parte del sistema di post-trattamento dei gas di scarico raccoglie e brucia le particelle di fuliggine. Il DPF sfrutta il DOC e il calore proveniente dal motore. Quando il motore ha raggiunto la normale temperatura di funzionamento, il DPF è in grado di bruciare la maggior parte di fuliggine contenuta nel gas di scarico.





# MANUTENZIONE

## TRACK LOADER

### RIGENERAZIONE MANUALE FILTRO DPF

Il sistema di pulizia è completamente automatico. Se la pulizia non è portata a termine per più volte, verrà richiesta una rigenerazione manuale con un segnale visivo e acustico. La rigenerazione manuale si esegue fermando la macchina e premendo il relativo pulsante. Il rispetto di alcuni semplici accorgimenti migliora il comportamento della macchina:

- Utilizzare olio motore a basso contenuto di cenere secondo specifiche riportate sul manuale e sulla macchina.
- Non bloccare le rigenerazioni con il pulsante.
- Non tenere per lungo tempo la macchina accesa al minimo senza lavorare.
- Prestare la massima attenzione alle richieste della macchina ed eseguire la rigenerazione manuale quando richiesta.
- Utilizzare il minimo indispensabile il pulsante di inibizione delle rigenerazioni automatiche.



### FILTRO ARIA A DOPPIO ELEMENTO

montato su un supporto inclinabile per facilitarne l'estrazione.



### FILTRO LINEA PILOTA

Posizionato sotto il sedile



### DECANTATORE

Raccoglie l'acqua presente all'interno del gasolio

### SFIATO SERBATOIO GASOLIO

All'interno del montante sinistro è posizionato il serbatoio olio idraulico, l'indicatore è situato internamente







## DISTRIBUTORE

a 5 elementi con valvole anticavitazione su ogni elemento.

## SERBATOIO E IMPIANTO OLIO IDRAULICO AD ALTA CAPACITÀ

per una temperatura di esercizio dell'olio più bassa, quindi minore stress per pompe, distributore e radiatori. In questo modo la macchina può essere utilizzata per lunghissime sessioni di lavoro. Takeuchi® è leader in ogni categoria per questa caratteristica. Radiatore olio idraulico e refrigerante motore sono posizionati in parallelo "side-by-side" per ottenere un raffreddamento con la massima efficienza. Le macchine Takeuchi® sono estremamente affidabili e realizzate utilizzando materiali di alta qualità. L'olio idraulico è di tipo Long Life garantito 4000h, tutte le macchine prima di lasciare la fabbrica subiscono un lavaggio delle linee idrauliche per eliminare ogni forma di impurità che potrebbe essersi depositata al suo interno in fase di assemblaggio.



Main Pump Daikin - Sauer - Danfoss a portata variabile da 24,6 cm<sup>3</sup>

2 pompe a ingranaggi rispettivamente da 24,9 cm<sup>3</sup> e 11,6 cm<sup>3</sup>



## PORTE COLLEGAMENTO DIAGNOSI

Le porte di collegamento diagnosi sono poste a lato sedile (interno cabina).



## BATTERIA

Vano di accesso batteria, posizionato a lato della macchina.



## BOCCHETTONE ANTI RIBALTAMENTO

omologato, richiudibile con chiave per prevenire eventuali furti.



## CENTRALINA STRADALE

All'interno del montante destro si trovano il serbatoio liquido lavavetri, il filtro deidratatore del gas A/C e la centralina allestimento stradale.



## TUBI IDRAULICI

Tubi idraulici sono sempre protetti per una maggiore durata dei componenti.



## CILINDRI IDRAULICI

ammortizzati e dotati di guarnizioni antipolvere.



## ATTENZIONE AI DETTAGLI

Viti in acciaio in classe 10.9.



## BLOCCO PORTA POSTERIORE

automatica per facilitare le operazioni di manutenzione.



## GARANZIA ESTESA

Takeuchi®, consapevole della qualità delle proprie macchine, offre soluzioni differenziate di garanzia estesa



# SPECIFICHE

## TRACK LOADER

### MOTORE

Modello	KUBOTA V2403-CR-TE5B
Regolamento Emissioni	Stage V
Tipo	4 tempi
Raffreddamento	Ad acqua, con ventola soffiante
Controllo emissioni	turbo, DOC, DPF
Iniezione	Diretta
N° di cilindri	4
Alesaggio x corsa	37 x 102,4 mm
Potenza nominale	
SAE J1995, al lordo	48,6 kW / 65,2 cv @ 2.700 giri/min
ISO 14396, netta	47,9 kW / 64,2 cv @ 2.700 giri/min
ISO 9249, netta	46,3 kW / 62,1 cv @ 2.700 giri/min
Coppia massima	
SAE J1995, al lordo	198,5 Nm @ 1.600 giri/min
ISO 14396, netta	195,6 Nm @ 1.600 giri/min
ISO 9249, netta	193,6 Nm @ 1.600 giri/min
Cilindrata	2.434 cm <sup>3</sup>
Consumo	241 g/kWh
<b>Impianto elettrico</b>	
Tensione di esercizio	12 V
Batteria	1 x 90 Ah-710 A
Motorino d'avviamento	12V-2,0 kW
Alternatore	12V-0.72 kW

### CAPACITÀ

Serbatoio carburante	75,7 litri
Sistema idraulico	51 litri
Serbatoio idraulico	30 litri
Olio motore	7,6 L
Refrigerante motore	13 litri
Ingranaggio di riduzione traslazione (ogni lato)	1 litri

### Altri dati

LwA rumorosità esterna (ISO 6395:2008)	103 dB (A)
LpA rumorosità interna (ISO 6396:2008)	81 dB (A)
Livello di vibrazione (EN 12096:1997)	
Braccio e mano	< 2,5 m/s <sup>2</sup>
Corpo	< 0,5 m/s <sup>2</sup>

### PRESTAZIONI OPERATIVE

Massa operativa	3.545 kg
Massa in condizioni di trasporto	3.455 kg
Massa benna	130 kg
Carico di ribaltamento	2.390 kg
Capacità operativa* (35%)	835 kg
Carico operativo al 50% del carico di ribaltamento	1.195 kg
Portata di ribaltamento (inclinazione in avanti di 45°)	560 kg

\* La capacità operativa di una track loader compatta è il 35% del carico di ribaltamento, in accordo con la normativa SAE J818, ISO 14397-1.

Forza di strappo al braccio	21,6 kN (2.204 kg)
Forza di strappo alla benna	26,4 kN (2.690 kg)
Massima forza di trazione	38,5 kN (3.925 kg)
Capacità benna	0,29 m <sup>3</sup>

### Tempi ciclo

Abbassamento benna scarica	2,3 s
Rovesciamento benna scarica	2,5 s
Chiusura benna scarica	3,6 s

### Sottocarro cingolato

Velocità di traslazione bassa / alta	7,0 / 10,0 km/h
Pendenza massima superabile	30° (58%)
Tensione dei cingoli	mediante grasso in pressione
Disposizione suole	alternate
Rulli inferiori	5
Pressione al suolo	34,8 kPa



# SPECIFICHE

## TRACK LOADER

### CIRCUITO IDRAULICO

Pompe principali:

Pompa P1 per traslazione destra  
Tipo pompa Daikin-Sauer-Danfoss a cilindrata variabile  
Cilindrata 28 cm<sup>3</sup>  
Portata massima 66,4 l/min  
Taratura della valvola 345 bar

Pompa P2 per traslazione sinistra  
Tipo pompa Daikin-Sauer-Danfoss a cilindrata variabile  
Cilindrata 19,1 cm<sup>3</sup>  
Portata massima 66,4 l/min  
Taratura della valvola 345 bar

Pompa P3 per Avambraccio, Benna, 1° aux  
Tipo pompa a ingranaggi  
Cilindrata da 0 a 24,9 cm<sup>3</sup>  
Portata massima 67,2 l/min  
Taratura della valvola 206 bar

Pompa P4 per Charge pressure, pilotaggio  
Tipo pompa a ingranaggi  
Cilindrata 11,6 cm<sup>3</sup>  
Portata massima 31,3 l/min  
Taratura della valvola da 22 a 28 bar

#### Impianto ausiliario

Portata 67 l/min  
Pressione 206 bar



**Motore**

- Motore Stage V a basso livello di emissioni come richiesto dalle norme europee ed americane
- Turbocompressore
- Scarico DOC + DPF
- Filtro dell'aria a doppio elemento
- Sistema automatico di spurgo carburante
- Modulo di raffreddamento ad alta capacità
- Modulo di raffreddamento olio idraulico con sistema Side-by-Side e Swing Out Frame

**Idraulica**

- Cilindri ammortizzati con guarnizioni antipolvere
- Dispositivo per il rilascio della pressione
- Connettore a 14 pin
- Attacco rapido idraulico
- Comandi proporzionali della linea ausiliaria
- Impianto idraulico ausiliario da 67 l/min con connettori da 1/2"
- Portata della linea ausiliaria regolabile da display

**Strumentazione e controllo**

- Computer di bordo a colori da 5,7"
- Spie di controllo e di allarme
- Modalità ECO
- Active Power Mode
- Modalità a scatto (Detent Mode)
- TFM system di serie

**Cabina**

- A/C
- Filtro antipolvere interno cabina
- Sedile ammortizzato e regolabile in base al peso
- Acceleratore a pedale e a potenziometro
- Cabina pressurizzata con porta a battente
- Specchietto retrovisore grandangolare
- Tergicristallo elettrico anteriore e posteriore
- Radio AM/FM con AUX-IN
- Protezione interruttore attacco idraulico
- Presa di corrente 12V - 5A
- Vetro antiriflesso sopra cabina
- Clacson
- Manuale dell'operatore in italiano
- Fari da lavoro: 2 luci a LED rosse posteriori e 2 fari da lavoro a LED anteriori
- Cabina sollevabile
- Pistola ingrassatrice
- Sacca porta attrezzi

**Attrezzature Omologate**

- Benna
- Spazzatrice
- Benna miscelatrice
- Lama dozer
- Pala caricatrice
- Trincia
- Fresa per asfalto
- Turbina sgombraneve (uso saltuario)
- Lama sgombraneve (uso saltuario)

**Sicurezza**

- Barra di sicurezza con bracciolo integrato (Fasten Seat Belt)
- Allarme di traslazione per marcia indietro
- Cintura di sicurezza a 3 punti con avvolgitore
- Protezione cabina ROPS / FOPS (Top Level II)
- Uscita di emergenza (vetro posteriore)
- Rear bumper integrato
- Protezione lama
- Retrocamera
- Allarme di emergenza

**Sottocarro**

- Sottocarro rinforzato con irrigidimenti trasversali saldati
- Rulli sigillati con guarnizioni metalliche permanenti a doppia e a tripla flangia
- Azionamenti planetari a doppia riduzione
- Avanzamento silenzioso
- Tenditore anteriore
- Punti di aggancio e di sollevamento posizionati fronte e retro
- Due velocità di traslazione con decelerazione automatica
- Parking Brake con caricatore a molla e dischi freno immersi in bagno d'olio (attivabile sollevando la fasten belt)

**Attrezzatura di serie**

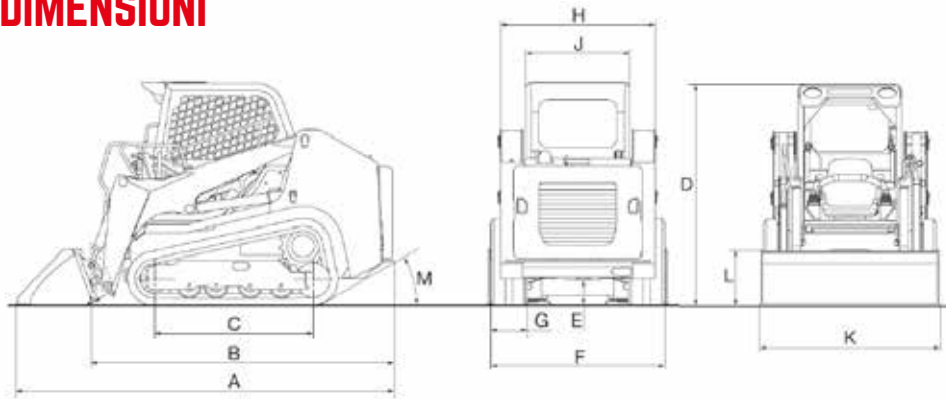
- Allestimento per stradale con attrezzature omologate
- Omologazione stradale
- Tampone benna
- Sottolama frontale reversibile

## EQUIPAGGIAMENTI IN OPZIONE

**Opzionali**

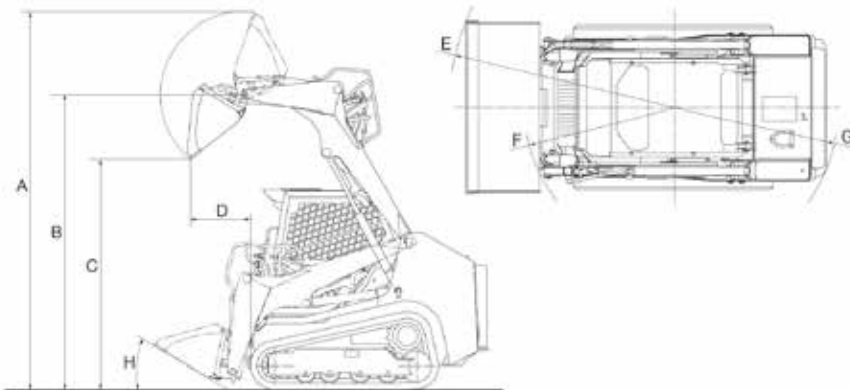
- Sottolama con denti
- Sottolama frontale non reversibile
- Attacco rapido meccanico

## DIMENSIONI



TL6R	
	mm
A	3.330
B	2.690
C	1.395
D	1.975
E	230
F	1.530
G	320
H	1.360
J	915
K	1.600
L	505
M	30°

## RANGE OPERATIVO



TL6R	
	mm
A	3.730
B	2.905
C	2.275
D	560
E	2.095
F	1.395
G	1.520
H	30°



# TAKEUCHI

LE NOSTRE MACCHINE



TB210R



TB217R



TB216



TB219



TB225



TB325R



TB230



TB235-2



TB335R



TB240



TB250-2



TB350R



TB260



TB370



TB290-2



TB2150R



TB2150 HEAVY



TB257FR



TB280FR



TL6R



TL8R2



TL10V2



TL12V2



TL12R2



TB395W



TCR50-2





[www.TAKEUCHI-ITALIA.it](http://www.TAKEUCHI-ITALIA.it)



Via Vittorio Veneto, 66 - 37053 Cerea - Verona  
Tel. +39 0442 1908 700 - Fax +39 0442 1908 709

Benché sia stata posta la massima cura per garantire la correttezza dei contenuti di questa brochure al momento della stampa, essa non ha alcuna valore in sede contrattuale. Le illustrazioni e le descrizioni di questa brochure si intendono fornite a titolo indicativo. In linea con la politica di Takeuchi che si prefigge il costante miglioramento dei propri prodotti. Takeuchi si riserva il diritto di modificare in qualsiasi momento le caratteristiche tecniche e le specifiche tecniche delle macchine descritte e illustrate nella presente pubblicazione. È vietata la riproduzione, totale o parziale, della presente brochure senza il previo consenso scritto di Takeuchi.