

**TAKEUCHI**<sup>®</sup>  
From World First to World Leader



---

**TL12V2-R2**





Tutte le macchine Takeuchi sono *Made in Japan*.  
Garanzia di elevata qualità, affidabilità e cura di ogni dettaglio.  
Dalla progettazione all'immissione sul mercato.

# MINIPALA

## TRACK LOADER



**Peso operativo** TL12V2 5.985 kg  
TL12R2 5.710 kg



**Potenza motore netta** 81,8 kW



**Carico di ribaltamento** TL12V2 5.325 kg  
TL12R2 3.915 kg



**Linea ausiliaria (HF)** 153 l/min



# INDICE

## TRACK LOADER



### **PRESTAZIONI** 05

- Benna flottante
- Active Power Control
- Modalità Eco



### **COMFORT** 09

- Radio
- Aria condizionata
- Omologazione stradale



### **FUNZIONAMENTO** 11

- Linea ausiliaria con modalità scatto, Singolo / doppio effetto
- Connettore 14 pin
- Allestimento stradale



### **MANUTENZIONE** 14

- Separatore acqua
- Apertura radiatore a bandiera
- Doppio filtro gasolio e filtro aria



### **SPECIFICHE** 19

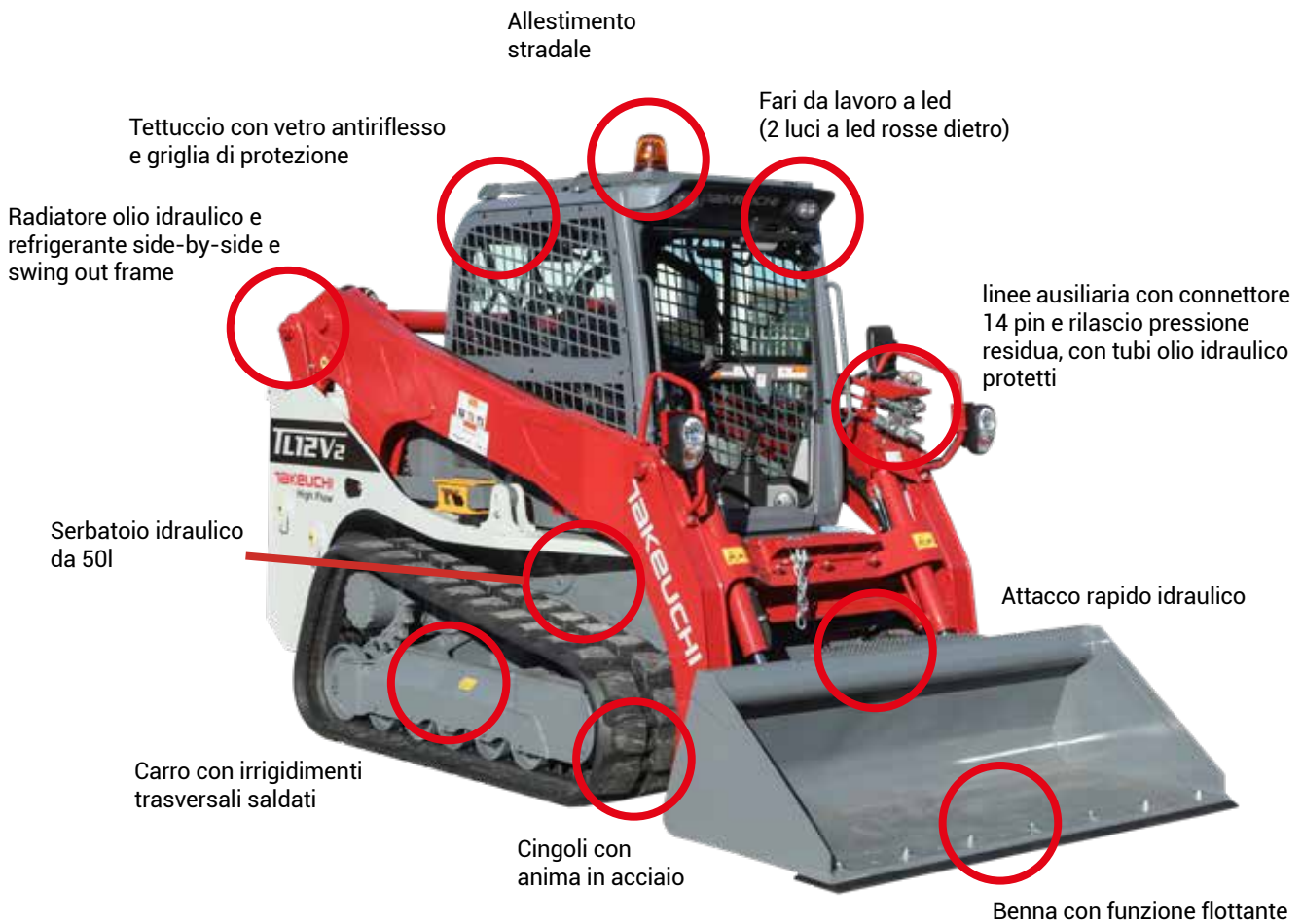
- Sistema ausiliario con High Flow di serie da 153 l/min a 240 bar



# PRESTAZIONI

TRACK LOADER

**TUTTE LE TRACK LOADER SONO ALLESTITE E OMOLOGATE PER LA CIRCOLAZIONE STRADALE**



## NUOVO SISTEMA ACTIVE POWER CONTROL

Questo nuovo dispositivo monitora i giri motore, evitando lo spegnimento quando il carico richiesto dai motori di traslazione è superiore alla capacità effettiva della macchina, senza necessità di regolazione da parte dell'operatore.



# PRESTAZIONI

## TRACK LOADER

### TL12V2

- Carico di ribaltamento 5.325 kg
- Capacità operativa (35%) 1.865 kg
- + 45% rispetto alla generazione precedente

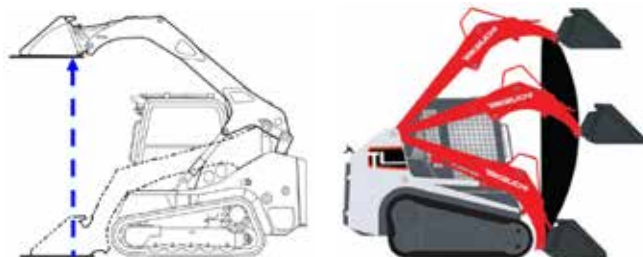


### TL12R2

- Carico di ribaltamento 3.915 kg
- Capacità operativa (35%) 1.350 kg

## GEOMETRIA VERTICALE

- Il carico viene sollevato verticalmente.
- Minor sbilanciamento del carico durante il sollevamento.
- Maggiore peso operativo della macchina corrispondente a maggiore capacità di sollevamento.
- Maggiore altezza di carico raggiunta.



## GEOMETRIA RADIALE

- Ideale per attrezzature che lavorano a terra.
- Il posizionamento del cilindro conferisce maggior forza di spinta per attrezzature che lavorano a terra.
- Minor usura del cinematismo di sollevamento.





## IMPIANTO AUSILIARIO

Tubi idraulici in metallo per una migliore dispersione del calore e una durata operativa a lungo termine.



## ATTACCO RAPIDO IDRAULICO

Attacco rapido universale compatibile con tutti i tipi di attrezzature.



## CONNETTORE 14 PIN

Con 7 segnali in uscita e altri disponibili. Di serie 5 comandi sul joystick destro e 2 sulla pulsantiera.



## VALVOLA DI RILASCIO

Pressione idraulica per la rimozione rapida dei tubi attrezzatura.



## ATTENZIONE AI DETTAGLI

Viti in acciaio in classe 10.9.



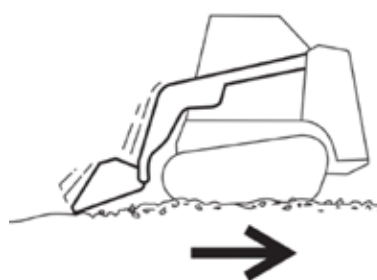
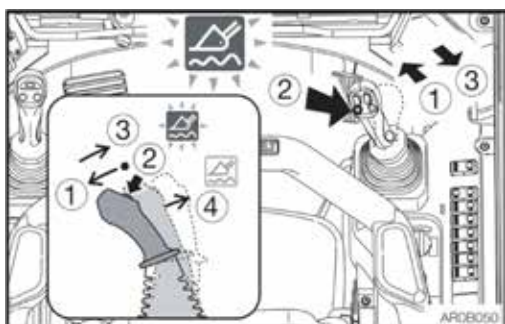
## MODALITÀ ECO

Permette di risparmiare il 15% di carburante, conservando la stessa coppia massima.

## BENNA CON FUNZIONE FLOTTANTE

Quando si è in modalità flottante la benna si muove automaticamente in risposta a dossi e avvallamenti sulla superficie del terreno. Procedura di attivazione:

- Abbassare la benna a 30 cm o meno dal suolo. Inclinare la leva di comando di destra in avanti.
- Spingere il pulsante flottante (2) mentre la benna è inclinata in avanti (la spia si attiverà).
- Rilasciare la leva.
- Per cancellare premere di nuovo il pulsante flottante.







# COMFORT

TRACK LOADER

## FINITURE E ACCESSORI PER MIGLIORARE IL COMFORT DELL'OPERATORE

Questa macchina è stata realizzata per rendere piacevole e confortevole il lavoro degli operatori. Nuova cabina pressurizzata e nuovo design dello scalino per migliorare la visibilità sulla benna.

Nuovo quadro strumenti a colori da 5.7" con telecamera posteriore di serie, attraverso questo dispositivo è possibile controllare e gestire molte funzioni macchina. Un ampio vetro posteriore migliora la visibilità dell'operatore, un vetro antiriflesso sopra cabina favorisce l'ingresso della luce e grazie ad una porta frontale con apertura a scomparsa viene garantita la massima sicurezza all'utilizzatore.

La cabina ha un grado di protezione FOPS Level II e in termini di optional di serie, comfort e prestazioni è la miglior macchina della propria categoria.



## SEDILE DELUXE

Sedile operatore regolabile in base al peso, in materiale idrorepellente, è registrabile anche in profondità e inclinazione..



## FASTEN BELT CON BRACCIOLI INTEGRATI

A leva alzata si disinnesta il sistema idraulico e si innesta il freno di stazionamento.

## CINTURE DI SICUREZZA

A 3 punti, di serie, con avvolgitore automatico.



## ARIA CONDIZIONATA

La cabina pressurizzata aiuta a mantenere pulito e confortevole l'abitacolo.

## RADIO AM / FM

Con ingresso AUX-IN.



## PORTA CON APERTURA A SCOMPARSA

Con blocco meccanico in posizione aperta. E' possibile aprirla con qualsiasi attrezzatura installata.



## AMPIE MANIGLIE PER L'ACCESSO

Imbullonate per essere facilmente sostituite in caso di danneggiamento.



## PEDALE ACCELERATORE

Per ridurre i consumi e controllare la macchina con maggiore precisione.



## SOPRATETTUCCIO

Ampio sopratettuccio con vetro antiriflesso e griglia di protezione FOPS Level II.



## RETROCAMERA

Videocamera posteriore per tenere sotto controllo tutta l'area di lavoro.



# FUNZIONAMENTO

## TRACK LOADER

### PULSANTIERA DI SINISTRA

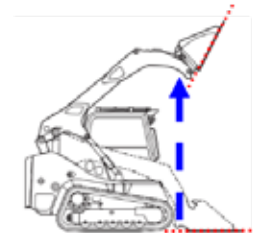


- A** Attacco rapido idraulico.
- B** Comandi pin G e H per 14 pin.
- C** Pulsante disattivazione livellamento benna in salita.
- D** Attivazione High flow.
- E** Funzionamento a scatto.
- F** Selettore singolo effetto / doppio effetto.
- G** Presa di corrente.
- H** Freno di stazionamento.

#### LIVELLAMENTO



ATTIVATO

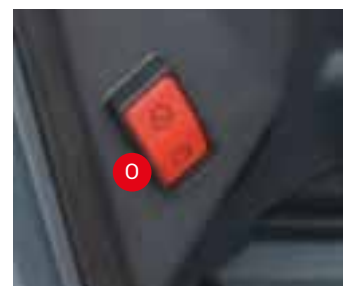


DISATTIVATO

### PULSANTIERA DI DESTRA



- |  |                                     |
|--|-------------------------------------|
| <b>I</b> Blocco / sblocco sistema idraulico.           | <b>N</b> Acceleratore a ghiera.     |
| <b>J</b> Pulsante per la rigenerazione del filtro DPF. | <b>O</b> Arresto motore             |
| <b>K</b> Fari di lavoro.                               | <b>P</b> Emergenza discesa braccio. |
| <b>L</b> Comandi tergicristalli.                       | <b>Q</b> Livello olio idraulico.    |
| <b>M</b> Modalità di lavoro ECO.                       |                                     |





# FUNZIONAMENTO

## TRACK LOADER



### NUOVO COMPUTER DI BORDO A COLORI DA 5.7"

Le TL12V2 e TL12R2 sono equipaggiate con computer di bordo e display da 5,7", che permette di monitorare e modificare diversi parametri della macchina:

- Indicazione livello gasolio, temperatura refrigerante, temperatura olio idraulico, livello AdBlue®, ecc.
- Possibilità di selezionare e impostare 3 livelli di portata dell'olio idraulico alla linea ausiliaria;
- Modalità Active Power Control attivabile da display;
- Retrocamera;
- Indicazioni operative della macchina;
- Ecc...



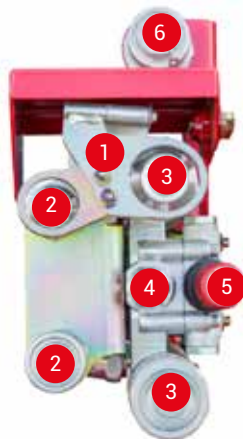
### JOYSTICK SINISTRO

Comandi impianto idraulico, pulsante posteriore per impostare la seconda velocità di traslazione.



### JOYSTICK DESTRO

- A** 4 pulsanti per comando del connettore 14-pin.
- B** Attivazione modalità benna flottante.
- C** Clacson.
- D** Grilletto per input 14- pin
- E** Input 5 e 6 per 14- pin



### IMPIANTO IDRAULICO CON HIGH FLOW

- 1** Piastra di sicurezza, disattiva lo sgancio rapido dell'attrezzatura se ci sono tubi collegati.
- 2** Linea idraulica da 1/2" per accessori che richiedono l'High flow.
- 3** Linea idraulica da 3/4" per accessori che richiedono l'High flow.
- 4** Tubo di drenaggio, 3/8" maschio.
- 5** Valvola di rilascio rapido della pressione.
- 6** Connettore 14 pin.



### COMPLETO CONTROLLO DELLA MACCHINA

**Takeuchi® Fleet Management (TFM system)** è un dispositivo che permette di:

- Geo-localizzare la macchina
- Monitorare in remoto i parametri macchina e motore
- Programmare gli interventi di manutenzione
- Evitare i fermi macchina
- Ridurre i costi e aumentare la produttività



## ALLESTIMENTO STRADALE

Tutte le Track Loader Takeuchi sono allestite e omologate per la circolazione su strada, per la massima sicurezza dell'operatore e in rispetto delle normative vigenti



**PROTEZIONE LAMA**



**LAMPEGGIANTE**



**PORTATARGA**



**FARI POSTERIORI**



**SPECCHIETTO  
RETROVISORE LATERALE**



**FARI ANTERIORI**



# MANUTENZIONE

## TRACK LOADER

### MANUTENZIONE SEMPLICE

La manutenzione ordinaria è estremamente importante per la vita di una macchina. Takeuchi® da sempre è sensibile a questo problema e progetta le proprie macchine lasciando ampi spazi per un servizio di manutenzione rapido e semplice. Inoltre queste macchine sono dotate di cabina ribaltabile con ammortizzatori a gas (sollevabile rimuovendo i bulloni situati in cabina), apertura a bandiera del radiatore per facilitarne la pulizia da entrambi i lati, filtri e contenitori posizionati in punti accessibili e funzionali.



### MOTORE COMMON RAIL

Turbocompressore con filtro DOC-DPF, e sistema SCR con AdBlue® per ridurre le emissioni di ossidi di azoto NOx.



La TL12V2-R2 è STAGE V!



### PANNELLO POSTERIORE

Il pannello posteriore si apre per facilitare la manutenzione e l'ispezione quotidiana; è forato per evacuare il calore prodotto dal motore, realizzato in acciaio permette di proteggere il motore e il radiatore da eventuali urti.

### CERNIERA BLOCCO PORTA POSTERIORE

Automatica per facilitare le operazioni di manutenzione.



## RIGENERAZIONE MANUALE FILTRO DPF

Il sistema di pulizia è completamente automatico. Se la pulizia non è portata a termine per più volte verrà richiesta una rigenerazione manuale con un segnale visivo e acustico. La rigenerazione manuale si esegue fermando la macchina e premendo il relativo pulsante. Il rispetto di alcuni semplici accorgimenti migliora il comportamento della macchina:

- Utilizzare olio motore a basso contenuto di cenere secondo specifiche riportate sul manuale e sulla macchina.
- Non bloccare le rigenerazioni con il pulsante.
- Non tenere per lungo tempo la macchina accesa al minimo senza lavorare.
- Prestare la massima attenzione alle richieste della macchina ed eseguire la rigenerazione manuale quando richiesta.
- Utilizzare il minimo indispensabile il pulsante di inibizione delle rigenerazioni automatiche.



## SISTEMA DI SCARICO DOC-DPF+SCR

Il DOC è il primo dispositivo nel sistema di post-trattamento. È un filtro ceramico a nido d'ape che contiene metalli preziosi e favorisce l'ossidazione degli idrocarburi, del monossido di carbonio e dell'olio. Il DPF è un filtro a parete che intrappola la fuliggine residua che il DOC non riesce ad ossidare. La fuliggine rimane nel DPF fino a quando non viene attivata la rigenerazione automatica (T= 275-360 °C). La rigenerazione manuale viene segnalata quando i sensori rilevano un accumulo eccessivo di particolato all'interno del DPF: in questo caso vengono raggiunte temperature superiori ai 600°C che permettono di eliminare l'accumulo di fuliggine. L'ultimo componente nel sistema è il catalizzatore SCR che attraverso il DEF (AdBlue®) contribuisce all'ulteriore decomposizione degli ossidi di azoto che passano attraverso il filtro. In genere, il filtro SCR non richiede manutenzione, tranne in rari casi.



## SERBATOIO ADBLUE® CON INTERRUETTORE LIVELLO

Serbatoio Adblue® da 18 l, posizionato accanto al serbatoio gasolio. L'interruttore segnala all'operatore il livello di carburante o di urea durante il rifornimento, cambiando la frequenza dell'avvisatore acustico in base alla quantità di carburante/urea erogati.



## FILTRO LINEA PILOTA

Posizionato sotto la cabina.



## FILTRO DELL'ARIA

A doppio elemento montato su un supporto inclinabile per facilitarne l'estrazione.



## FILTRI

Doppio filtro carburante e filtro olio motore posizionati sotto cabina



# MANUTENZIONE

## TRACK LOADER



### DECANTATORE

È un filtro separatore d'acqua capace di salvaguardare il buon funzionamento del motore eliminando i residui dell'acqua dal carburante. Il drenaggio dell'acqua viene effettuato semplicemente aprendo il rubinetto sul fondo.



### SERBATOIO E IMPIANTO OLIO IDRAULICO AD ALTA CAPACITÀ

Per una temperatura di esercizio dell'olio più bassa, quindi minore stress per pompe, distributore e radiatori. In questo modo la macchina può essere utilizzata per lunghissime sessioni di lavoro. Takeuchi® è leader in ogni categoria per questa caratteristica. Radiatore olio idraulico e refrigerante motore sono posizionati in parallelo "side-by-side" per ottenere un raffreddamento con la massima efficienza.



### DISTRIBUTORE

È il cuore pulsante della macchina. Esso controlla tutti i movimenti della macchina regolando le portate d'olio e le pressioni di esercizio dell'intero impianto.



### TUBI IDRAULICI SEMPRE PROTETTI

Per una maggior durata dei componenti. Cilindri idraulici ammortizzati e dotati di guarnizioni antipolvere.





## MOTORI DI TRASLAZIONE

Ad elevato numero di denti con doppia riduzione epicicloidale e parking brake integrato garantiscono un'elevata forza di spinta e un'elevata quantità di coppia trasmessa a terra. Il motore è montato direttamente sul telaio per garantire una maggior durata. Con 2 velocità di avanzamento disponibili, è la macchina ideale per il sollevamento carichi e per attrezzature a terra come frese, trincia, ecc..

## RUOTE FOLLI ANTERIORI CON CUSCINETTI DI GRANDI DIMENSIONI

In questo modo le velocità di rotazione risultanti sugli alberi sono molto basse, prolungando la durata dei componenti. I rulli inferiori sono sigillati con guarnizioni metalliche permanenti e il sottocarro è rinforzato con irrigidimenti trasversali saldati.

4 rulli inferiori a tripla e doppia flangia, sigillati con guarnizioni metalliche



## CINGOLI IN GOMMA TAKEUCHI®

Con una particolare anima in acciaio che ne incrementa la durata e migliora il contatto tra ruote e cingoli, garanzia di minore usura e massima affidabilità, anche in ambienti di lavoro particolarmente gravosi, come avviene per grandi dozer.



## VANO BATTERIA

Nuova posizione per migliorare l'accessibilità.



## GARANZIA ESTESA

Takeuchi®, consapevole della qualità delle proprie macchine, offre soluzioni differenziate di garanzia estesa.

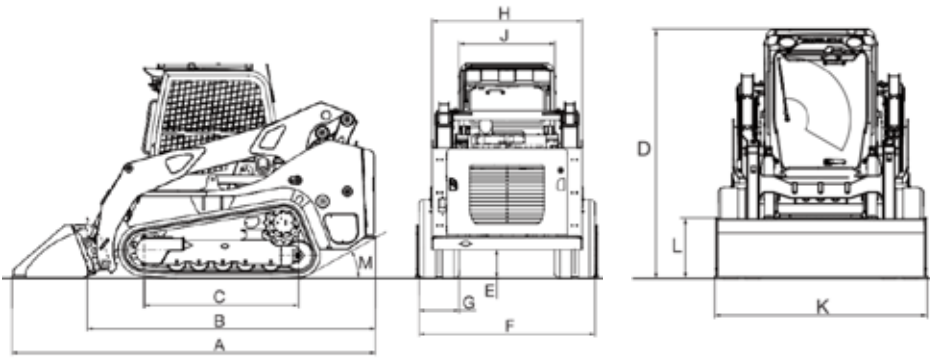




# SPECIFICHE

## TRACK LOADER

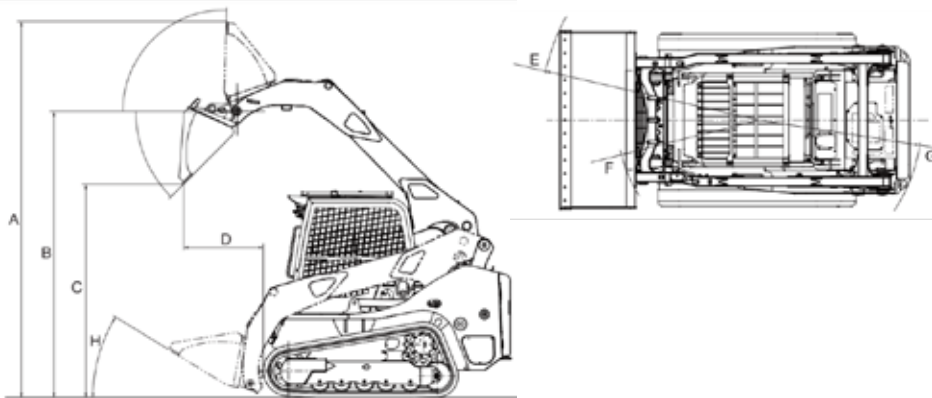
### DIMENSIONI TL12V2



TL12V2	
	mm
A	4.045
B	3.205
C	1.715
D	2.380*
E	320
F	1.960
G	450
H	1.670
J	1.065
K	2.030
L	590
M	30°

\*: Roof Guard

### RANGE OPERATIVO TL12V2



TL12V2	
	mm
A	4.335
B	3.300
C	2.460
D	925
E	2.505
F	1.610
G	1.850
H	30°

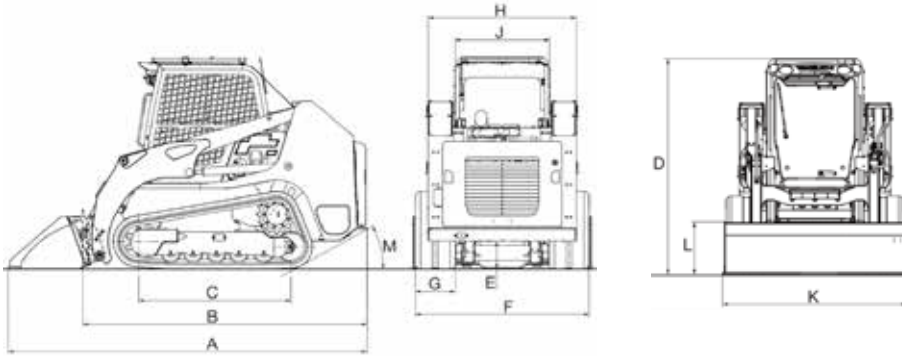




# SPECIFICHE

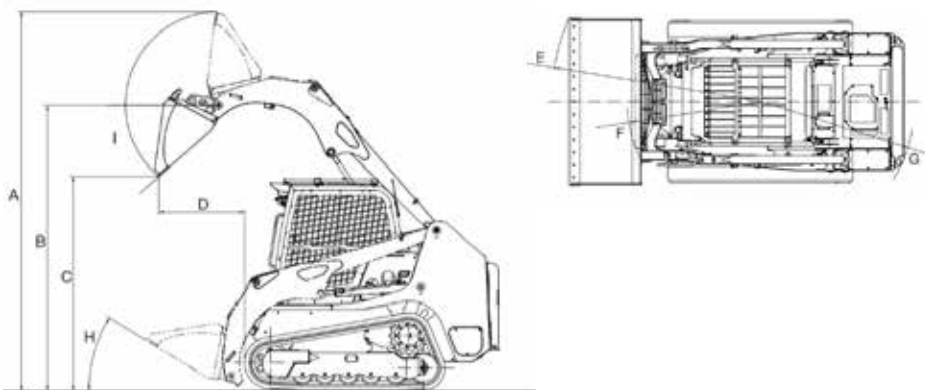
## TRACK LOADER

### DIMENSIONI TL12R2



TL12R2	
	mm
A	4.045
B	3.205
C	1.715
D	2.380*
E	320
F	1.960
G	450
H	1.670
J	1.065
K	2.030
L	590
M	30°

### RANGE OPERATIVO TL12R2



\*: Roof Guard

TL12R2	
	mm
A	4.245
B	3.200
C	2.400
D	960
E	2.555
F	1.635
G	1.850
H	30°
I	40°



## SPECIFICHE TL12V2

### MOTORE

Modello	KUBOTA V3800 TIE5B
Regolamento Emissioni	Stage V
Tipo	4 tempi
Raffreddamento	Ad acqua, con ventola soffiante
Controllo emissioni	turbo, DOC-DPF, SCR con AdBlue®
Iniezione	Diretta
N° di cilindri	4
Alesaggio x corsa	100 x 120 mm
Potenza nominale	
SAE J1995, al lordo	83 kW / 113 cv @ 2.400 giri/min
ISO 14396, netta	81,8 kW / 111 cv @ 2.400 giri/min
ISO 9249, netta	78,2 kW / 106 cv @ 2.400 giri/min
Coppia massima	
(SAE J1995)	379,3 Nm @ 1.500 giri/min
Cilindrata	3.769 cm³
Consumo specifico di carburante	234 g/kWh

#### Impianto elettrico

Tensione di esercizio	12 V
Batteria	1 x 0,72 Ah
Motorino d'avviamento	3 kW
Alternatore	0,96 kW

### CAPACITÀ

Serbatoio carburante	119,5 litri
Sistema idraulico	78 litri
Serbatoio idraulico	50 litri
Olio motore (riempimento)	13,2 litri
Refrigerante motore	18 litri
Ingranaggio di riduzione traslazione (ogni lato)	1,6 litri
AdBlue®	18 litri

#### Altri dati

LwA rumorosità esterna (ISO 6395:2008)	104 dB (A)
LpA rumorosità interna (ISO 6396:2008)	86 dB (A)
Livello di vibrazione (EN 12096:1997)	
Braccio e mano	< 2,5 m/s²
Corpo	< 0,5 m/s²

### PRESTAZIONI OPERATIVE

Massa operativa	5.985 kg
Pressione al suolo	34,3 kPa
Carico di ribaltamento	5.325 kg
Capacità operativa* (35%)	1.865 kg
Carico operativo al 50% del carico di ribaltamento	2.660 kg

\* La capacità operativa di una track loader compatta è il 35% del carico di ribaltamento, in accordo con la normativa SAE J818.

Forza di strappo al braccio	31,6 kN (3.225 kg)
Forza di strappo alla benna	35 kN (3.571 kg)
Capacità benna colma	0,6 m³

#### Tempi ciclo

Sollevamento braccio	4,0 s
Abbassamento braccio	2,9 s
Rovesciamento benna	3,1 s
Chiusura benna	2,3 s

#### Sottocarro cingolato

Motore di traslazione idraulico a pistoncini assiali a portata variabile	
Quantità	2
Velocità di traslazione	8,1 / 11,8 km/h
Bassa / alta	
Penidenza massima superabile	30°
Tensione dei cingoli	mediante grasso in pressione
Larghezza cingoli	450 mm
Disposizione suole	alternate
Rulli inferiori	6
Forza di trazione	62,3 kN (6.360 kg)
Raggio di sterzata minimo	2,50 m



# SPECIFICHE

## TRACK LOADER

### CIRCUITO IDRAULICO TL12V2

#### Pompe principali:

Pompa P1 per traslazione destra  
Tipo pompa Danfoss-Daikin a cilindrata variabile  
Portata massima 122,4 l/min  
Taratura della valvola 345 bar

Pompa P2 per traslazione sinistra  
Tipo pompa Danfoss-Daikin a cilindrata variabile  
Portata massima 122,4 l/min  
Taratura della valvola 345 bar

Pompa P3 per braccio, benna, ausiliario  
Tipo pompa a ingranaggi  
Portata massima 87,6 l/min  
Taratura della valvola 240 bar

Pompa P4 per High flow  
Tipo pompa a ingranaggi  
Portata massima 65,8 l/min  
Taratura della valvola 240 bar

Pompa P5 per charge pressure, servocomandi  
Tipo pompa a ingranaggi  
Portata massima 45,1 l/min  
Taratura della valvola 31 bar

#### Impianto ausiliario

Portata 1° AUX STD 88 l/min  
Portata con High Flow 153 l/min  
Pressione 240 bar



## SPECIFICHE TL12R2

### MOTORE

Modello	KUBOTA V3800 TIE5B
Regolamento Emissioni	Stage V
Tipo	4 tempi
Raffreddamento	Ad acqua, con ventola soffiante
Controllo emissioni	turbo, DOC-DPF, SCR con AdBlue®
Iniezione	Diretta
N° di cilindri	4
Alesaggio x corsa	100 x 120 mm
Potenza nominale	
SAE J1995, al lordo	83 kW / 113 cv @ 2.400 giri/min
ISO 14396, netta	81,8 kW / 111 cv @ 2.400 giri/min
ISO 9249, netta	78,2 kW / 106 cv @ 2.400 giri/min
Coppia massima	
(SAE J1995)	379,3 Nm @ 1.500 giri/min
Cilindrata	3.769 cm <sup>3</sup>
Consumo specifico di carburante	234 g/kWh

#### Impianto elettrico

Tensione di esercizio	12 V
Batteria	1 x 0,72 Ah
Motorino d'avviamento	3 kW
Alternatore	0,96 kW

### CAPACITÀ

Serbatoio carburante	119,5 litri
Sistema idraulico	79 litri
Serbatoio idraulico	50 litri
Olio motore (riempimento)	13,2 litri
Refrigerante motore	18 litri
Ingranaggio di riduzione traslazione (ogni lato)	1,6 litri
AdBlue®	18 litri

#### Altri dati

LwA rumorosità esterna (ISO 6395:2008)	104 dB (A)
LpA rumorosità interna (ISO 6396:2008)	85 dB (A)
Livello di vibrazione (EN 12096:1997)	
Braccio e mano	< 2,5 m/s <sup>2</sup>
Corpo	< 0,5 m/s <sup>2</sup>

### PRESTAZIONI OPERATIVE

Massa operativa	5.710 kg
Pressione al suolo	32,7 kPa
Carico di ribaltamento	3.915 kg
Capacità operativa* (35%)	1.350 kg
Carico operativo al 50% del carico di ribaltamento	1.957 kg

\* La capacità operativa di una track loader compatta è il 35% del carico di ribaltamento, in accordo con la normativa SAE J818.

Forza di strappo al braccio	35,9 kN (3.633 kg)
Forza di strappo alla benna	36,5 kN (3.722 kg)
Capacità benna colma	0,6 m <sup>3</sup>

#### Tempi ciclo

Sollevamento braccio	4,4 s
Abbassamento braccio	3,2 s
Rovesciamento benna	3,1 s
Chiusura benna	2,3 s

#### Sottocarro cingolato

Motore di traslazione idraulico a pistoni assiali a portata variabile	
Quantità	2
Velocità di traslazione	8,1 / 11,8 km/h
Bassa / alta	
Penzenza massima superabile	30°
Tensione dei cingoli	mediante grasso in pressione
Larghezza cingoli	450 mm
Disposizione suole	alternate
Rulli inferiori	6
Forza di trazione	62,3 kN (6.353 kg)
Raggio di sterzata minimo	2,55 m



# SPECIFICHE

## TRACK LOADER

### CIRCUITO IDRAULICO TL12R2

Pompe principali:

Pompa P1 per	traslazione destra	Pompa P4 per	High flow
Tipo pompa	Danfoss-Daikin a cilindrata variabile	Tipo pompa	a ingranaggi
Portata massima	122,4 l/min	Portata massima	65,8 l/min
Taratura della valvola	345 bar	Taratura della valvola	240 bar
Pompa P2 per	traslazione sinistra	Pompa P5 per	charge pressure, servocomandi
Tipo pompa	Danfoss-Daikin a cilindrata variabile	Tipo pompa	a ingranaggi
Portata massima	122,4 l/min	Portata massima	45,1 l/min
Taratura della valvola	345 bar	Taratura della valvola	31 bar
Pompa P3 per	braccio, benna, ausiliario	<b>Impianto ausiliario</b>	
Tipo pompa	a ingranaggi	Portata	88 l/min
Portata massima	87,6 l/min	Portata con High Flow	153 l/min
Taratura della valvola	240 bar	Pressione	240 bar





## SPECIFICHE TL12V2-R2

### Motore

- Motore Stage V a basso livello di emissioni come richiesto dalle normative europee ed americane
- Turbocompressore
- Scarico DOC-DPF e SCR con AdBlue®
- Filtro dell'aria a doppio elemento
- Sistema automatico di spurgo carburante
- Modulo di raffreddamento ad alta capacità
- Modulo di raffreddamento olio idraulico con sistema side-by-side

### Idraulica

- Cilindri ammortizzati con guarnizioni antipolvere
- Funzione benna autolivellante
- Dispositivo per il rilascio della pressione
- Connettore a 14 pin
- Attacco rapido idraulico
- Comandi proporzionali della linea ausiliaria
- Impianto idraulico ausiliario con High flow da 153 l/min
- Portata della linea ausiliaria regolabile da display

### Strumentazione e controllo

- Computer di bordo a colori da 5,7"
- Spie di controllo e di allarme
- Modalità ECO
- Active Power Control
- Modalità a scatto (Detent Mode)
- TFM system di serie

### Cabina

- Display multifunzione a colori da 5,7" con computer di bordo
- Cabina sollevabile con spugna di isolamento
- A/C
- Filtro antipolvere interno cabina
- Sedile ammortizzato regolabile in base al peso
- Acceleratore a pedale e a ghiera
- Cabina pressurizzata con porta a scomparsa
- Tergicristallo elettrico anteriore e posteriore
- Radio AM/FM con AUX-IN
- Presa di corrente 12V-5A
- Protezione interruttore attacco idraulico
- Sopratettuccio con vetro antiriflesso
- Fari da lavoro: 2 luci a LED rosse posteriori e 2 fari da lavoro a LED anteriori
- Clacson

### Attrezzature Omologate

- Benna
- Spazzatrice
- Benna miscelatrice
- Lama dozer
- Trincia
- Pala caricatrice
- Fresa per asfalto
- Turbina sgombraneve (uso saltuario)
- Lama sgombraneve (uso saltuario)

### Sicurezza

- Barra di sicurezza con bracciolo integrato (Fasten Seat Belt)
- Allarme di traslazione per marcia indietro

- Cintura di sicurezza a 3 punti con avvolgitore
- Protezione cabina ROPS / FOPS (Top Level II)
- Uscita di emergenza (vetro posteriore)
- Rear bumper integrato
- Manual parking brake
- Allarme di emergenza
- Manuale dell'operatore in italiano
- Protezione lama

### Sottocarro

- Sottocarro rinforzato con irrigidimenti trasversali saldati
- Rulli sigillati con guarnizioni metalliche permanenti a doppia e a tripla flangia
- Azionamenti planetari a doppia riduzione
- Avanzamento silenzioso
- Tenditore anteriore
- Punti di aggancio e di sollevamento posizionati fronte e retro
- Due velocità di traslazione con decelerazione automatica
- Parking Brake con caricatore a molla e dischi freno immersi in bagno d'olio (attivabile sollevando la fasten belt)

### Attrezzatura di serie

- Benna flottante
- Allestimento per circolazione stradale con attrezzature omologate
- Omologazione stradale
- Sollevamento verticale o radiale
- Pistola ingrassatrice
- Sacca porta attrezzi
- Fermo cilindro
- Punti di ingrassaggio protetti
- Sottolama frontale reversibile

## EQUIPAGGIAMENTI IN OPZIONE

### Opzionali

- Sottolama con denti
- Sottolama frontale non reversibile
- Accumulatore: disponibile solo in abbinamento con High Flow e Raid Control (funzione di controllo dell'assetto della macchina)



# TAKEUCHI

## LE NOSTRE MACCHINE



TB210R



TB217R



TB216



TB219



TB225



TB325R



TB230



TB235-2



TB335R



TB240



TB250-2



TB350R



TB260



TB370



TB290-2



TB2150R



TB2150 HEAVY



TB257FR



TB280FR



TL6R



TL8R2



TL10V2



TL12V2



TL12R2



TB295W



TCR50-2





[www.TAKEUCHI-ITALIA.it](http://www.TAKEUCHI-ITALIA.it)



Via Vittorio Veneto, 66 - 37053 Cerea - Verona  
Tel. +39 0442 1908 700 - Fax +39 0442 1908 709

Benché sia stata posta la massima cura per garantire la correttezza dei contenuti di questa brochure al momento della stampa, essa non ha alcuna valore in sede contrattuale. Le illustrazioni e le descrizioni di questa brochure si intendono fornite a titolo indicativo. In linea con la politica di Takeuchi che si prefigge il costante miglioramento dei propri prodotti. Takeuchi si riserva il diritto di modificare in qualsiasi momento le caratteristiche tecniche e le specifiche tecniche delle macchine descritte e illustrate nella presente pubblicazione. È vietata la riproduzione, totale o parziale, della presente brochure senza il previo consenso scritto di Takeuchi.