

TAKEUCHI[®]

From World First to World Leader



TB395W
ESCAVATORE GOMMATO



MADE IN JAPAN

Tutte le macchine Takeuchi sono *Made in Japan*.
Garanzia di elevata qualità, affidabilità e cura di ogni dettaglio.
Dalla progettazione all'immissione sul mercato.

MIDIESCAVATORE

GOMMATO



Peso operativo 10.885 - 11.115* kg



Potenza motore netta 85 kW



Profondità di scavo 4,1 m



Larghezza del carro 232 - 238* cm

* pneumatici Gapless



INDICE

ESCAVATORE GOMMATO



PRESTAZIONI 05

- Altezza massima di scarico: 6,2 m
- Larghezza carro: 2,32 - 2,38 m *
* pneumatici Gapless



COMFORT 10

- Regolazione portata ausiliario
- Comando proporzionale



FUNZIONAMENTO 13

- 1° linea ausiliaria: 120 l/min con HIGH FLOW
- 2°/4° linea ausiliaria: 55,0 l/min
- 3° linea ausiliaria: per l'attacco rapido
- Allestimento stradale



MANUTENZIONE 23

- Doppio filtro gasolio e filtro aria
- Pompa travaso gasolio



SPECIFICHE 27

- Motore da 85 kW / 115,6 cv @ 2.200 rpm



ATTREZZATURE 33

- Selezione benna
- Martello Epiroc



PRESTAZIONI

ESCAVATORE GOMMATO

MAGGIORE MOBILITÀ CON 3 MODALITÀ DI STERZATA

Il TB395W è il nuovo escavatore gommato della serie 300 della casa giapponese Takeuchi®: è la soluzione ideale per chi cerca una macchina versatile e dalle prestazioni eccezionali.

Questo modello va a sostituire il suo predecessore, il TB295W, portando con sé moltissime nuove funzionalità e accessori come le 4 linee ausiliarie proporzionali, le 4 ruote sterzanti e una cabina interamente riprogettata.

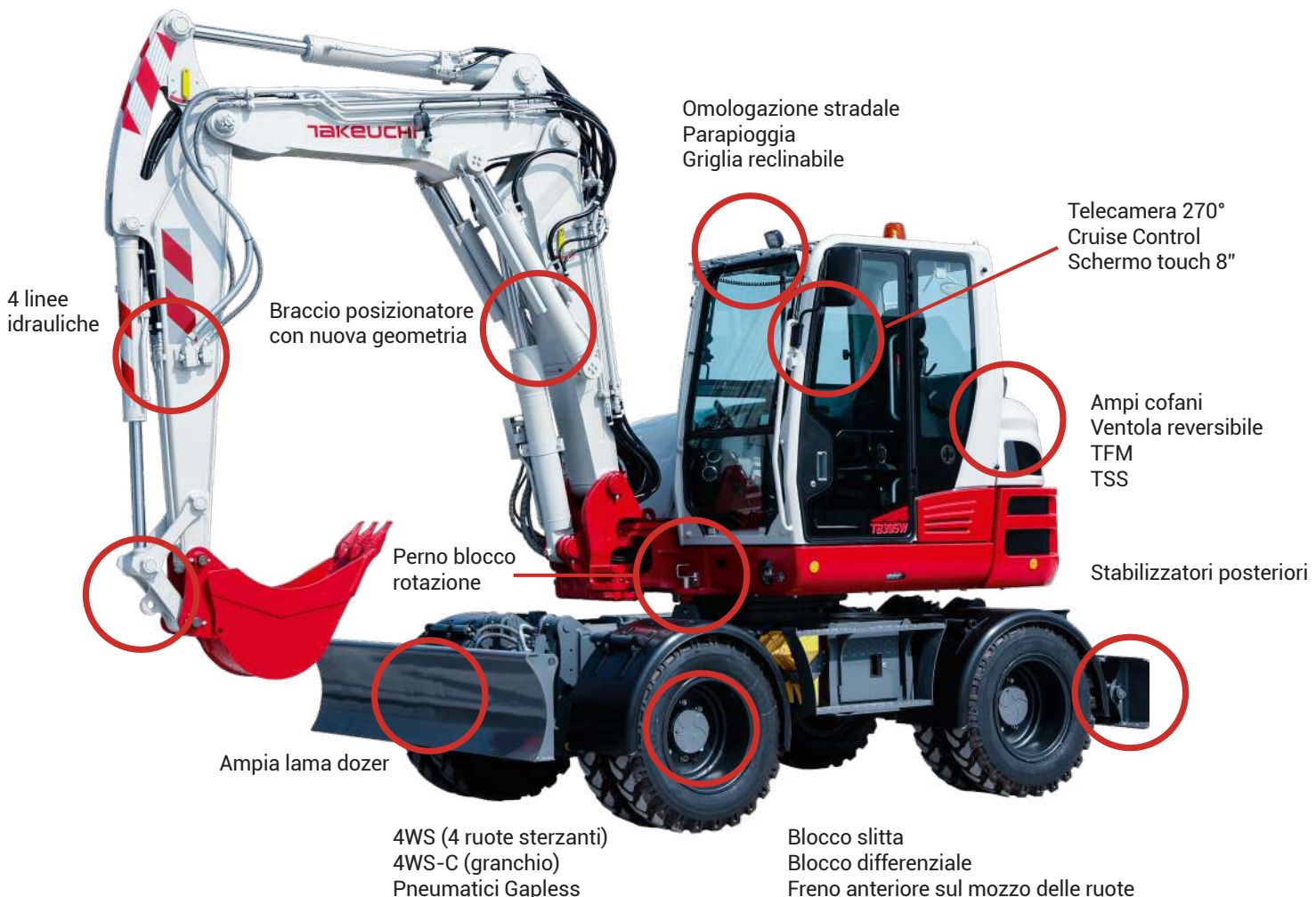
Il TB395W è il risultato di un'attenta progettazione per offrire al cliente una macchina versatile, veloce, affidabile e moderna. La macchina viene distribuita già allestita per poter circolare su strada.

Questo escavatore gommato di ultima generazione permette di spostarsi comodamente sia all'interno che all'esterno dell'area di lavoro. La sua velocità e versatilità lo rendono il mezzo ideale per le attività di manutenzione mobile come ad esempio la pulizia dei fossati e i lavori di precisione lungo le carreggiate.

2WS: In questa modalità girano solo le ruote anteriori, il che permette di traslare agevolmente da un cantiere all'altro anche ad alta velocità e con diverse attrezzature omologate.

4WS: Le ruote anteriori girano in direzione opposta rispetto a quelle posteriori e ciò consente una maggiore manovrabilità in spazi ristretti, riducendo la circonferenza di sterzata.

4WS-C: Modalità di traslazione a granchio. Con questa modalità di sterzata tutte e 4 le ruote girano nella stessa direzione: ciò rende possibile lo spostamento laterale dell'escavatore per allontanarsi in sicurezza da un edificio o da una parete verticale.





PRESTAZIONI

ESCAVATORE GOMMATO



NUOVO DESIGN E CONTRAPPESO AVVOLGENTE

Il corpo arrotondato assicura una migliore visibilità e assieme allo sbalzo ridotto conferisce un'eccellente stabilità alla macchina.



VENTOLA REVERSIBILE

Si attiva in base alla necessità di raffreddamento del motore. La ventola mantiene pulito il radiatore, massimizza le performance del motore e assorbe meno potenza in fase di riscaldamento, con una riduzione importante dei consumi.



BLOCCO DIFFERENZIALE

Quando il terreno ha aderenza limitata, è possibile bloccare il differenziale e aumentare la capacità di controllare la macchina grazie alla trazione di entrambe le ruote che si muovono su un ponte fisso.



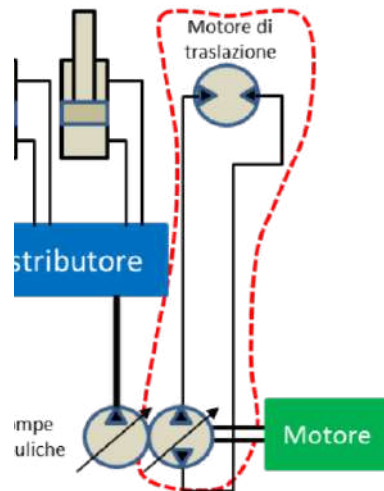
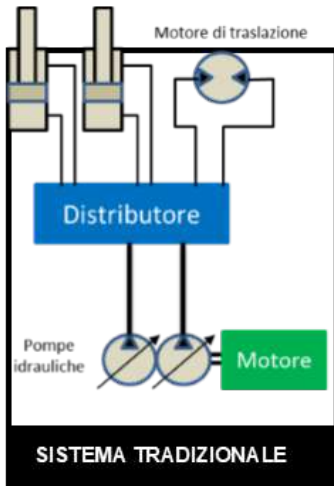
FARI DI LAVORO A LED PER UN'ECCELLENTI VISIBILITÀ

Per la massima visibilità in tutte le condizioni di lavoro, la macchina è dotata di 2 fari da lavoro su cabina, 2 fari da lavoro sul braccio di scavo e 1 faro da lavoro integrato sul fronte macchina.



GANCIO DI SOLLEVAMENTO

Posizionato sulla biella della benna e certificato per il sollevamento carichi.



CIRCUITO IDRAULICO

Gli escavatori tradizionali utilizzano le stesse pompe idrauliche per tutti i movimenti e le operazioni della macchina.

Il TB395W ha una pompa a portata variabile dedicata solo alla traslazione: in questo modo è possibile ottenere dalla macchina il meglio durante l'uso congiunto di traslazione e delle altre operazioni, come l'impianto ausiliario, la rotazione e lo scavo.

Questo particolare costruttivo fa la differenza con l'uso di decespugliatori e trincia.



4 LINEE IDRAULICHE

Una linea idraulica ad alta pressione dedicata allo sgancio dell'attacco rapido e altre 3 linee idrauliche con comandi proporzionali.



VALVOLE DI SICUREZZA

Braccio, avambraccio, posizionatore, cilindri, lama dozer e stabilizzatori posteriori sono tutti dotati di valvole di blocco.



STABILIZZATORI POSTERIORI

A gestione separata oppure unica, con il comando della lama.

LAMA ANTERIORE

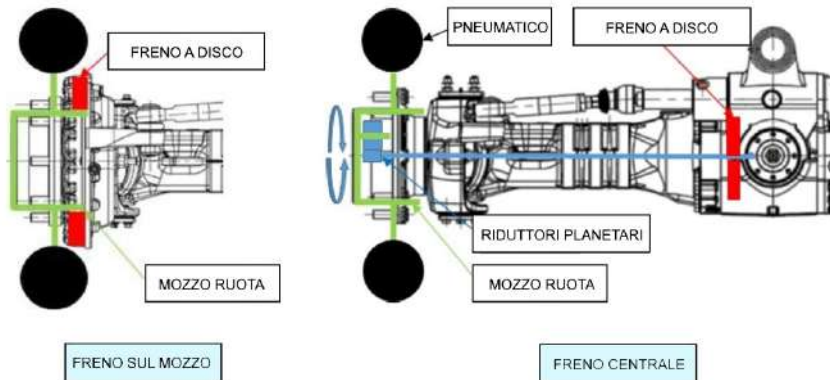
Il fondo piatto della lama non danneggia la superficie stradale. La curvatura della lama aiuta a proteggere il carro.





PRESTAZIONI

ESCAVATORE GOMMATO



FRENO ANTERIORE SUL MOZZO DELLE RUOTE

Permette di applicare la forza frenante direttamente al mozzo della ruota. Rispetto al sistema convenzionale con solo il freno anteriore centrale, il gioco causato dal contraccolpo è ridotto e porta a una maggiore stabilità durante lo scavo.



AUTO-TANK

Con la funzione Auto Tank è possibile passare dalla modalità doppio effetto (pinza) alla modalità singolo effetto (martello).



RISPARMIO CARBURANTE

Se attivato, il motore viene fatto girare al minimo dopo 4 secondi di inattività dei comandi idraulici; appena si toccano i servocomandi, la macchina riprende il regime impostato.



MODALITÀ ECO

La macchina lavora con giri/min ridotti per un minor consumo di carburante, senza compromettere la funzionalità e si ha un risparmio di carburante di circa il 15%.



MODALITÀ A SCATTO 1°AUX

Quando è acceso, fornisce una portata di olio costante che si attiva / disattiva mediante il pulsante sul joystick. Ideale per l'utilizzo di attrezzature con motore interno come trincia e frese, a funzionamento continuo.



PULSANTE BLOCCO DIFFERENZIALE

Premendo questo interruttore si blocca l'ingranaggio del differenziale, aumentando il controllo della macchina su strade in cattive condizioni. Aumenta la capacità di spinta dell'escavatore e migliora la distribuzione di coppia motrice sugli assi.



PULSANTE BLOCCO SOSPENSIONI ASSALE ANTERIORE (SLITTA)

È utile quando si lavora su terreni difficili, irregolari, compatti o inclinati. I vantaggi sono innumerevoli: maggiore trazione, migliore stabilità e superiore forza di scavo applicabile sul terreno.

3 MODALITÀ DI STERZATA



2WS

In questa modalità le ruote anteriori girano liberamente, il che consente una maggiore velocità di spostamento tra i cantieri e su strada.



4WS

In questa modalità le ruote anteriori e quelle posteriori girano in direzioni opposte: ciò consente una maggiore stabilità e precisione di sterzata in spazi ristretti per le manovre.



4WS-C

La modalità granchio consente un'ulteriore versatilità e manovrabilità dell'escavatore sterzando tutte e 4 le ruote nella stessa direzione per traslazione diagonale rispetto al carro.



PARAFANGHI

Permettono una traslazione sicura su strada e impediscono la proiezione di detriti sulla carreggiata o contro altri mezzi.



PNEUMATICI GAPLESS

Garantiscono maggiore stabilità ed una migliore tenuta di strada su superfici bagnate o innevate. Possono sostenere un carico maggiore e riducono il rischio di forature invalidanti. Inoltre sono capaci di affrontare i terreni più difficili regalando una trazione maggiore. Sono ideali in agricoltura.



AUTO CRUISE

Consente di impostare e regolare la velocità di viaggio desiderata. È ideale per accessori che richiedono una velocità di traslazione costante come frese o trince.



COMFORT

ESCAVATORE GOMMATO

CABINA IN STILE AUTOMOTIVE: UN CONNUBIO DI COMFORT E DESIGN

Il comfort dell'operatore è stato migliorato grazie all'ampio spazio all'interno della cabina e al monitor touch screen a colori da 8" che fornisce tutte le informazioni utili e facilmente accessibili direttamente dal posto di guida.

Inoltre, il sistema di controllo della velocità (Cruise Control) consente di regolare la velocità di spostamento sia durante la traslazione su strada che con gli accessori che richiedono una velocità costante, ad esempio fresatrici o falciatrici.



PROTEZIONE SUPERIORE

La macchina monta di serie una griglia superiore reclinabile, di tipo FOPS Level II che protegge l'operatore dalla caduta di oggetti dall'alto.



FINITURE E DETTAGLI DI CLASSE SUPERIORE

Internamente la macchina presenta finiture paragonabili a quelle del settore automotive, curate nei minimi dettagli per conferire all'operatore un ottimo comfort.



PRESE DI CORRENTE

Interno cabina: 1 presa USB, 1 presa da 12V.

DAB RADIO FM/AM

Con USB e Bluetooth, completa di Dab Radio.

ARIA CONDIZIONATA

Con sistema automatico di regolazione della temperatura dell'abitacolo e con possibilità di selezionare il ricircolo dell'aria o il condizionamento.



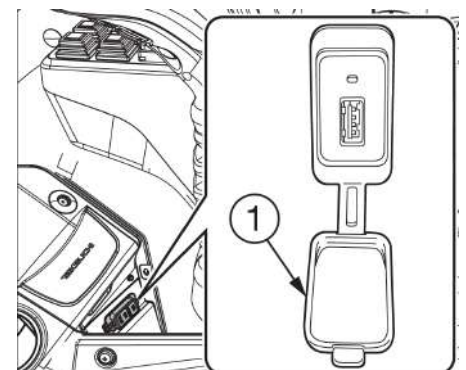
COMODO SEDILE

Con riscaldamento integrato e sospensione pneumatica, assicura il massimo comfort durante la giornata lavorativa. Realizzato in materiale traspirante, è regolabile in molteplici posizioni.



SUPPORTO VETRO INFERIORE

Vetro removibile con supporto in cabina per la massima sicurezza.



PORTA USB

Esterno cabina: 1 presa standard da 24V e una presa USB 5V/2,1 A.



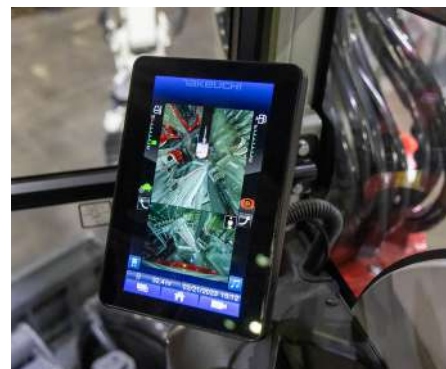
AMPIO TETTUCCIO TRASPARENTE

Tettuccio con vetro oscurato, tendina parasole e sezioni dei montanti ridotte per migliorare la visibilità.



CABINA DI NUOVA CONCEZIONE

Per ridurre le vibrazioni e migliorare l'insonorizzazione, la cabina è stata progettata con materiali di qualità superiore e fonoassorbenti.



TELECAMERA A 270°

Le immagini visualizzate permettono di avere una visione reale dell'area di lavoro attorno alla macchina. Si aziona automaticamente innestando la retromarcia.



BLOCCO FRENO

Il sistema consente di bloccare il pedale del freno premendolo a fondo. Per sbloccarlo, è necessario agire sulla leva adiacente al pedale.



CAMBIO MARCIA FACILE E INTUITIVO

Manipolatore destro con comando a levetta F-N-R (marcia avanti - folle - marcia indietro). È possibile cambiare la direzione senza dover rilasciare il servocomando.



PORTAOGGETTI E BEVANDE

Situato sotto il bracciolo destro, risulta comodo per riporre piccoli oggetti e bevande.



FUNZIONAMENTO

ESCAVATORE GOMMATO

4 LINEE IDRAULICHE DI SERIE

N° impianto	Regolazione	Portata	Pressione
1° ausiliario con HIGH FLOW	100%	120 l/min	206 bar
1° ausiliario	60%	72 l/min	206 bar
2°-4° ausiliario	45%	55 l/min	206 bar
3° ausiliario	Per attacco rapido		

HIGH FLOW

Sistema di aumento portata della prima linea ausiliaria con regolazione del flusso dal computer di bordo.

NUOVO COMPUTER DI BORDO DA 8"



DISPLAY TOUCH SCREEN GIREVOLE

Nuovo schermo ad alta definizione da 8" con indicazione della temperatura del refrigerante motore, carico e temperatura motore.

Attraverso il monitor possono essere gestite la maggior parte delle funzionalità e delle impostazioni della macchina, tra cui l'aria condizionata, la radio e le telecamere con visione a 270°.



MODIFICHE E REGOLAZIONI DEL SISTEMA AUSILIARIO

Con il computer di bordo è possibile regolare la portata d'olio del sistema ausiliario.

Si possono memorizzare fino a 4 configurazioni tramite il menu principale. Ad ogni impostazione si associa un simbolo a scelta tra 6 attrezzi o un numero da 1 a 3.



FUNZIONAMENTO

ESCAVATORE GOMMATO

QUADRO DI CONTROLLO TRASLAZIONE

- 1 Pulsante luci di emergenza.
- 2 Pulsante freno di stazionamento.
- 3 Pulsante bloccaggio attrezzo.
- 4 Pulsante accelerazione a pedale.
- 5 Interruttore alta velocità (lepre).
- 6 Interruttore bassa velocità (tartaruga).
- 7 Interruttore Cruise Control (Reset /+).
- 8 Interruttore Cruise Control (Set /-).



AUTO TANK

Grazie all'elettrovalvola dedicata è possibile controllare il flusso dell'olio direttamente dalla cabina e passare da singolo effetto a doppio effetto anche in modalità automatica.



RILASCIO PRESSIONE RESIDUA

Il Service Port Performance Package permette di rilasciare la pressione residua nelle linee ausiliarie SP1 & SP2.





PANNELLO DI CONTROLLO MACCHINA

- A** Pulsante MENU aria condizionata.
- B** Pulsante AUTO aria condizionata.
- C** Pulsante OFF aria condizionata.
- D** Pulsante Infotainment (Radio e Riproduzione Vivavoce Bluetooth).
- E** Pulsante Home (Schermata iniziale).
- F** Pulsante Indietro (Ritorna alla schermata precedente).
- G** Manipolatore multifunzione Jog-Dial.
- H** Pulsante fari/luci di posizione.
- I** Pulsante fari di lavoro.
- J** Pulsante cambio velocità.
- K** Pulsante accensione/spengimento lampeggiante.
- L** Pulsante ECO - La macchina funziona con giri/min ridotti per un minore consumo di carburante.
- M** In modalità ON si attiva un flusso continuo di olio in uscita dal primo ausiliario.
- N** In modalità ON si attiva la segnalazione acustica di overload nel caso di sollevamento di carichi sospesi.
- O** Pulsante visualizzazione telecamera.
- P** Interruttore per avviare la rigenerazione manuale del sistema DPF (se richiesto).
- Q** Interruttore di arresto rigenerazione manuale del sistema DPF.
- R** Per bloccare il differenziale premere questo interruttore mentre si gira la chiave.
- S** Presa USB (5V / 2,1A).
- T** In modalità ON con il comando a pedale sinistro si esegue il controllo del braccio posizionale.
- U** Quadro di accensione della macchina.
- V** Interruttore cambio modalità 4WS/4WS-C ruote sterzanti.
- W** Interruttore cambio modalità 2WS ruote sterzanti.
- X** Sospensioni anteriori (blocco slitta) in modalità LOCK: blocco delle sospensioni per l'uso durante lo scavo.
- Y** Sospensioni anteriori (blocco slitta) in modalità FREE: sblocco della sospensione per la modalità traslazione.
- Z** Sospensioni anteriori (blocco slitta) in modalità AUTO: la sospensione viene bloccata automaticamente se il freno viene premuto a fondo e bloccato.



FUNZIONAMENTO

ESCAVATORE GOMMATO

BRANDEGGIO CON SWING STOPPER DI SERIE

Il TB395W garantisce un ottimo brandeggio idraulico del braccio, che è pari a ben 68° a sinistra e 59° a destra.

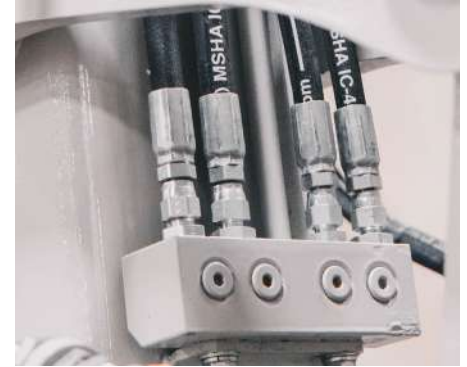
Questo accessorio è ideale per l'installazione di attrezzature di maggiore dimensione senza interferire con la cabina.



BLOCCO SLITTA

In questa modalità, durante la traslazione a bassa velocità, l'assale viene bloccato quando viene premuto il pedale del freno.





SEGNALATORI DI VERTICALITÀ

Posizionati sul braccio boomerang e sull'avambraccio. Risultano particolarmente utili per il posizionamento del braccio per la traslazione su strada.

RUBINETTO 3° - 4° AUX

Posto all'uscita degli impianti ausiliari, per evitare spillamenti e perdite di pressione in fase di installazione / disinstallazione delle attrezzature.



RIDUZIONE AUTOMATICA DELLA VELOCITÀ

Il TB395W è dotato di un sistema per diminuire la velocità di avanzamento. In caso di necessità, la macchina scala autonomamente la marcia garantendo al carro la massima coppia di spinta, per superare ogni ostacolo.



GIÀ PREDISPOSTO PER L'ATTACCO RAPIDO IDRAULICO - 3° AUX

Azionamento dell'impianto con comando a pedale (1) e pulsante sul joystick sinistro (2).



FUNZIONAMENTO

ESCAVATORE GOMMATO

JOYSTICK SINISTRO



LATO OPERATORE

- A** Pulsante ON/OFF 1° AUX.
- B** Pulsante ON/OFF 1° AUX.
- I** Interruttore Cruise Control.
- A B** Pulsante proporzionale 1° AUX.
- O** Pulsante opzionale.



LATO POSTERIORE

- E** Pulsante ON/OFF 3° AUX.
- D C** Pulsante proporzionale 2° AUX.
- O** Pulsante opzionale.

JOYSTICK DESTRO



LATO OPERATORE

- J** Pulsante decelerazione.
- K** Pulsante clacson.
- L** Interruttore traslazione F - N - R.
- G H** Pulsante proporzionale 4° AUX (indipendente).
- O** Pulsante opzionale.

LATO POSTERIORE

- O** Pulsante opzionale.



FUNZIONAMENTO

ESCAVATORE GOMMATO

COMPLETO CONTROLLO DELLA MACCHINA



Takeuchi® Fleet Management (TFM system)

Dispositivo che permette di:

- Geo-localizzare la macchina
- Visualizzare le modalità di utilizzo
- Monitorare da remoto i parametri macchina e motore
- Programmare gli interventi di manutenzione
- Evitare i fermi macchina
- Ridurre i costi e aumentare la produttività



TSS (Takeuchi® Security System; Immobilizer): l'immobilizzatore è un dispositivo che protegge la macchina dal furto mediante l'uso di chiavi codificate.

I segnali vengono scambiati tra la macchina e la chiave e il motore non può essere avviato a meno che la chiave non sia una delle chiavi incluse con l'immobilizzatore.

Se si tenta di forzare l'avviamento del motore utilizzando una chiave falsificata, viene attivato un dispositivo di allarme.



ALLESTIMENTO STRADALE

Il gommato Takeuchi® è allestito ed omologato per la circolazione su strada, per la massima sicurezza e in rispetto delle normative vigenti.



PERNO BLOCCO ROTAZIONE

Si innesta il perno di blocco meccanico per la traslazione su strada. La torretta viene bloccata in posizione.



CATADIOTTRI CABINA



CATADIOTTRI POSTERIORI



**CATARIFRANGENTI
BICOLORE SUL BRACCIO**



FARI ANTERIORI



FARI POSTERIORI



**STABILIZZATORI
RIPIEGABILI**



LAMPEGGIANTE



PORTATARGA



MARTELLO OMOLOGATO



**SPECCHIETTO
CONVESSO POSTERIORE**



SPECCHIETTI ANTERIORI



MANUTENZIONE

ESCAVATORE GOMMATO

MANUTENZIONE SEMPLICE E VELOCE

Nel vano motore ogni elemento è stato posizionato per facilitare gli interventi di manutenzione ordinaria. Nella parte inferiore della torretta si trovano i tappi per lo spurgo dell'olio idraulico, dell'olio motore, del liquido refrigerante e del gasolio, per facilitare gli interventi di pulizia e assistenza. L'apertura laterale dei carter ad ali di gabbiano permette un accesso facile anche ai principali componenti idraulici come il distributore o il serbatoio olio idraulico.



Il TB395W è STAGE VI!



Facile accesso al cuore della macchina per semplificare le operazioni di manutenzione. La nuova versione monta un affidabile e potente motore DEUTZ Stage V con sistema common-rail, turbocompressore e sistema DOC DPF + SCR per la riduzione delle emissioni inquinanti.



MANUTENZIONE

ESCAVATORE GOMMATO



SISTEMA DOC DPF + SCR CON ADBLUE®

Il sistema di abbattimento adottato, nel rispetto delle normative Stage V, è costituito da un catalizzatore di ossidazione diesel (DOC), da un filtro antiparticolato (DPF) + un catalizzatore di riduzione selettiva (SCR).

Il primo riduce le emissioni di sostanze nocive di CO e idrocarburi, il secondo intrappola il particolato presente nei gas di scarico, nel terzo viene iniettata una soluzione a base di urea (AdBlue®) ed acqua, che trasforma gli NOx in uscita dalla camera di combustione in azoto e vapore acqueo. Il filtro DPF e il catalizzatore SCR devono essere periodicamente sottoposti a rigenerazione per abbattere il particolato e i depositi cristallini che si vanno a formare.

Per ridurre i problemi relativi alla rigenerazione è fondamentale il rispetto di alcuni semplici accorgimenti:

- Utilizzare olio motore a basso contenuto di cenere secondo specifiche riportate sul manuale e sulla macchina.
- Non bloccare le rigenerazioni.
- Non tenere per lungo tempo la macchina accesa al minimo senza lavorare.
- Prestare la massima attenzione alle richieste della macchina ed eseguire la rigenerazione manuale del filtro DPF quando richiesta.

COFANO LATERALE

Facilmente raggiungibili per l'ispezione quotidiana: filtri gasolio, filtro aria a doppio elemento, serbatoio olio idraulico, distributore, serbatoio AdBlue, serbatoio carburante, batteria, pompa trasferimento carburante e vaschetta liquido refrigerante.



ACCUMULATORE

L'accumulatore è una sacca contenente gas inerte (azoto), quando la pressione all'interno dell'impianto è costante la sacca occupa tutto il volume dell'accumulatore, quando la pressione all'interno dell'impianto diminuisce, la sacca si comprime. I benefici di questo dispositivo sono riportati a lato:



- È una riserva di Energia in caso di black out della pompa o del motore.
- Garantisce una pressione costante per un lungo periodo.
- Assorbe le sovrappressioni all'interno dell'impianto dei servocomandi.
- Riduce il rumore generato dalle pompe.
- Riduce i danni a valvole, guarnizioni, tubi e altri componenti.



RADIATORE OLIO IDRAULICO E CLIMATIZZATORE

Entrambi di facile accesso per velocizzare gli interventi periodici di pulizia e per aumentare l'efficienza dello scambio termico.



FILTRO ARIA A DOPPIO ELEMENTO

Per migliorare la pulizia dell'aria che arriva al motore e ridurre al minimo le possibilità di guasto dovute ad impurità.



DOPPIO FILTRO GASOLIO

Filtro e pre-filtro gasolio con sistema elettronico di segnalazione in cabina in caso di presenza d'acqua all'interno del decantatore.



POMPA TRAVASO GASOLIO

Con arresto automatico al raggiungimento del pieno, risulta particolarmente comoda per fare rifornimenti comodi e veloci.



CONNETTORI PER LA DIAGNOSI MACCHINA E MOTORE

Le macchine sono dotate di una centralina macchine e una centralina motore che si interfacciano tra loro per comunicare eventuali errori.



CILINDRI BRACCIO SOLLEVAMENTO PROTETTO

Ammortizzati e dotati di guarnizioni antipolvere.

QUALITÀ ED AFFIDABILITÀ

Takeuchi® utilizza olio idraulico Long life con sostituzione prevista dopo 4.000 ore di lavoro. Il TB395W dispone di un serbatoio carburante da 162 litri e un serbatoio olio idraulico da 91,6 litri che favorisce lo scambio termico e garantisce elevate prestazioni idrauliche della macchina anche dopo molte ore di lavoro. Il sistema, con i suoi 205 litri, è progettato per la massima affidabilità: all'interno del serbatoio idraulico, un filtro di ritorno di alta qualità, garantisce l'assenza di impurità all'interno del circuito. Ogni macchina Takeuchi prima di essere venduta subisce un rigoroso lavaggio dell'impianto idraulico, che elimina ogni impurità che potrebbe essersi depositata durante la fase di assemblaggio.



SISTEMA IDRAULICO LOAD SENSING

Distributore ad elementi disassemblabili singolarmente con valvole anticavitazione su ogni elemento.

Il sistema Load Sensing Takeuchi® serve a velocizzare i movimenti e garantisce un feeling preciso sui joystick durante le operazioni di scavo.



2 BOX PORTA ATTREZZI

Molto capienti e dotati di chiusura a chiave.



PUNTI DI INGRASSAGGIO

Protetti ed evidenziati in giallo per essere individuati più facilmente. Per l'elenco completo dei punti di ingrassaggio, consultare il Manuale dell'Operatore.



GARANZIA ESTESA

Takeuchi® consapevole della qualità delle proprie macchine, offre soluzioni differenziate di garanzia estesa.



SPECIFICHE

ESCAVATORE GOMMATO

MOTORE

Modello	DEUTZ TCD3.6L4
Regolamento Emissioni	Stage V
Tipo	4 tempi
Raffreddamento	Ad acqua, con ventola aspirante
Controllo emissioni	DOC, DPF, SCR
Iniezione	Diretta
N° di cilindri	4
Alesaggio x corsa	98 x 120 mm
Potenza nominale	
ISO 14396, netta	85 kW / 115,6 cv @ 2.200 giri/min
Coppia massima	460 Nm @ 1.600 giri/min
Cilindrata	3.621 cm ³
Consumo specifico di carburante (65% del carico)	229 g/kWh

Impianto elettrico

Tensione di esercizio	24 V
Batteria	2 x 90 Ah
Motorino d'avviamento	4 kW
Alternatore	2,24 kW

PRESTAZIONI OPERATIVE

Peso operativo	10.885-11.115* kg
Lunghezza avambraccio	2.130 mm
Lunghezza braccio scavo	1.905 + 1.875 mm
Larghezza carro	2.320-2.380* mm
Forza di strappo all'avambraccio	39,7 kN
Forza di strappo alla benna	58,9 kN

Traslazione

Sottocarro tipo gommato con asse sterzante anteriore.
Trasmissione idrostatica a 2 marce. Motore di traslazione a portata variabile a pistoni assiali.

Velocità di traslazione

Modalità 1	
Bassa (tartaruga)	5,6 km/h
Alta (lepre)	15,6 km/h
Modalità 2	
Bassa (tartaruga)	10,5 km/h
Alta (lepre)	29,1 km/h
Pendenza massima superabile	35° (70%)

Forza massima di trazione	57,8 kN
Forza massima applicabile al gancio traino	176,4 kN
Massimo angolo di sterzo	35°
Pneumatici gemellati tipo	MITAS 8.25-20-14PR
Pressione	650 kPa
Pneumatici Gapless	Bandenmarkt 275/70R22.5
Pressione Gapless	850 kPa
Numero di cilindri per asse	4
Impianto frenante con freni a disco a bagno d'olio a manutenzione zero.	
Freni di servizio e di stazionamento idraulici.	

Rotazione

Motore di rotazione idraulico a pistoni assiali. Blocco di rotazione con valvola di blocco con protezione antishock.

Velocità di rotazione	9,7 giri/min
-----------------------	--------------

Lama

Larghezza x altezza	2.300 x 500 mm
---------------------	----------------

Altri dati

LwA rumorosità esterna	99 dB (A)
LpA rumorosità interna	71,85 dB (A)
Livello di vibrazione (EN 12096:1997)	
Mano / braccio	< 2.5 m/s ²
Corpo	< 0.5 m/s ²

SPECIFICHE 4WS

Larghezza totale	2.380 mm
Larghezza totale (con parafanghi)	2.410 mm
Raggio di sterzata minimo (pneumatico)	3.365 mm
Raggio di sterzata minimo (lama)	3.920 mm

*Specifiche pneumatici Gapless



SPECIFICHE

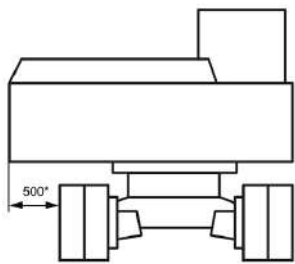
ESCAVATORE GOMMATO

CIRCUITO IDRAULICO

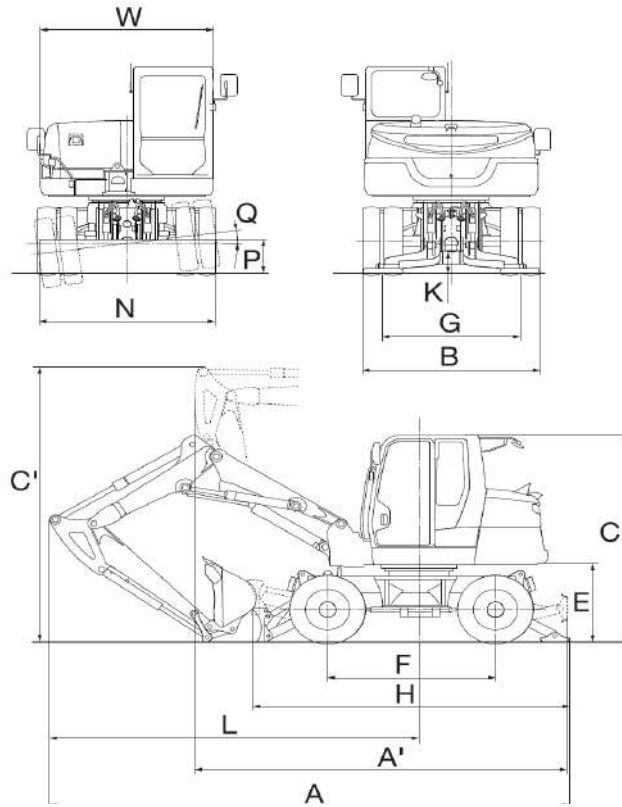
Tipo	Load sensing	Linee idrauliche	
Pompe principali:		1° impianto ausiliario con High Flow	
Pompa per	braccio, avambraccio, lama, ausiliari	Portata massima	120 l/min
Tipo pompa (P1)	a cilindrata variabile	Pressione massima	206 bar
Portata massima	176 l/min	Controllo	comando proporzionale e ON/OFF
Taratura della valvola	275 bar		
Pompa per	motore di traslazione	2° impianto ausiliario	
Tipo pompa (P6)	a cilindrata variabile	Portata massima	55 l/min
Portata massima	156 l/min	Pressione massima	206 bar
Taratura della valvola	35 bar	Controllo	comando proporzionale e ON/OFF
Pompa per	rotazione, 3°aux	3° impianto ausiliario per attacco rapido idraulico	
Tipo pompa (P3)	a ingranaggi	Pressione operativa linea E/F	35/206 bar
Portata massima	59,6 l/min	4° impianto ausiliario	
Taratura della valvola	240 bar	Portata massima	55 l/min
		Pressione massima	206 bar
Pompa per	motore ventola di raffreddamento	Brandeggio	
Tipo pompa (P4)	a ingranaggi	Brandeggio in fusione unica, a doppio perno per una maggiore robustezza e capacità operativa, con swing stopper di serie per benne superiori a 75 cm.	
Portata massima	39,8 l/min	Angolo di brandeggio (sx / dx)	68°/59°
Taratura della valvola	200 bar		
Pompa per	freni, sterzo	CAPACITÀ	
Tipo pompa (P5)	a ingranaggi	Serbatoio carburante	162 litri
Portata massima	36,5 l/min	Sistema idraulico	205 litri
Taratura della valvola	140 bar	Serbatoio idraulico	91,6 litri
Pompa per	servocomandi	Olio motore (limite superiore)	10 litri
Tipo pompa (P2)	a ingranaggi	Refrigerante motore	24 litri
Portata massima	15,4 l/min	Trasmissione	1,8 litri
Taratura della valvola	35 bar	Differenziale (anteriore e posteriore)	7,0 - 7,8 litri
Pompa per	pressione di carica	Mozzo (anteriore e posteriore)	2,1 - 0,8 litri
Tipo pompa (P7)	a ingranaggi	AdBlue®	10 litri
Portata massima	43,1 l/min		
Taratura della valvola	24 bar		

DIMENSIONI

Unità: mm



* Sporgenza con torretta ruotata a 90° rispetto al carro



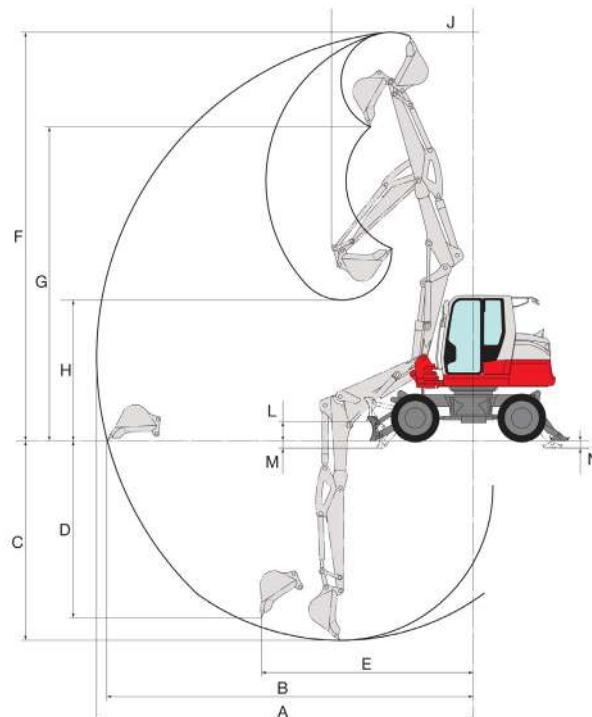
TB395W	
	mm
A	6.790
A'	5.440
B	2.320/2.380*
C	3.020/3.055**
E	1.115
F	2.200
G	1.810
H	4.165
K	320
L	4.815
N	2.300
P	500
Q	6,5°
Q'	3,5°
W	2.270

*Gapless

**Griglia superiore

DIAGRAMMA DI SCAVO

Unità: mm



TB395W	
	mm
A	7.675
B	7.450
C	4.095
D	3.525
E	4.775
F	8.260
G	6.240
H	2.605
J	2.445
L	400
M	150
N	150

Le dimensioni fanno riferimento al braccio con 2 cilindri



SPECIFICHE

ESCAVATORE GOMMATO

EQUIPAGGIAMENTI STANDARD

Motore

- Motore Stage V a basso livello di emissioni come richiesto dalle norme europee ed americane
- Sistema di trattamento dei gas di scarico DOC DPF + SCR
- Filtro dell'aria a due elementi
- Filtro e pre-filtro gasolio con separatore dell'acqua
- Pompa di travaso gasolio

Sistema idraulico

- SP1 - SP2 - SP4 di serie con comandi proporzionali
- 3a linea idraulica per attacco rapido
- Sfiato serbatoio idraulico per rilascio pressione residua
- Rilascio automatico della pressione SP1-SP2-SP4
- Modalità AUTO TANK sistema ausiliario SP1: cambio 1 via / 2 vie tramite pulsante in cabina
- Detent Mode SP1
- SP1-SP2-SP4, regolazioni delle portate di olio: possibilità di avere fino a 6 configurazioni per 4 operatori.

Strumentazione e controllo

- Computer di bordo a colori con schermo touch da 8"
- Spia di controllo e di allarme per le seguenti funzioni: preriscaldamento, pressione dell'olio motore, surriscaldamento motore
- Telecamera laterale e posteriore (270°)
- TFM System di serie
- TSS System di serie (attivabile all'ordine)
- Ventola reversibile (da monitor)

Sicurezza

- Leva di sicurezza
- Spegnimento motore con tasto di emergenza
- Accumulatore di pressione per poter posare a terra l'attrezzatura in caso di arresto del motore
- Martello frangivetro
- Blocco di rotazione meccanica
- Blocco brandeggio elettronico
- Bloccaggio differenziale
- Bloccaggio assale anteriore (slitta)
- Roof Guard ROPS FOPS II
- Valvola di sicurezza su braccio, avambraccio, lama e stabilizzatori + allarme sovraccarico
- Parafanghi standard

Cabina

- A/C e riscaldamento
- 2 Filtri antipolvere in cabina
- Protezione ROPS
- Protezione FOPS II
- Griglia superiore (reclinabile)
- Comodo sedile pneumatico e riscaldabile
- Cintura di sicurezza con avvolgitore
- Braccioli regolabili
- Pavimento antisdrucchiolo lavabile
- Finestrino anteriore basso removibile, con punto di aggancio in cabina
- Finestrino anteriore alto rialzabile
- Finestrino su tettuccio con vetro colorato e tenda parasole
- Illuminazione interna
- Acceleratore a pedale
- Porta che può mantenere la posizione
- Tergicristallo intermittente e lavavetro sul finestrino anteriore

- DAB radio, con Bluetooth e Hands-Free
- Presa interne da 24V
- Presa esterna frontale da 24V
- Porta USB 5V-2,1A
- Joystick multifunzione (con pulsanti programmabili)
- Porta bevande
- Specchietti retrovisori
- Computer di bordo con memoria attrezzatura e operatore
- Cruise Control
- Deceleratore automatico o con comando sul manipolatore destro
- Modo di funzionamento a scatto per attrezzatura
- Presa per lampeggiante su tettuccio con comando in cabina
- Manuale dell'operatore in italiano
- Comando idraulico per la movimentazione lama
- Pedale idraulico per comando brandeggio e braccio posizionale con copertura anti-azionamento accidentale
- 2 fari da lavoro a LED sopra cabina, 2 sul braccio, 1 frontale
- Sacca attrezzi
- Pistola ingrassatrice

Attrezzature standard

- Braccio posizionale da 3.780 mm
- Avambraccio 2.130 mm
- Brandeggio idraulico con swing stopper
- 2 stabilizzatori con comando singolo o separato
- 4 ruote sterzanti (4WS/4WS-C)
- Lama
- Gancio di sollevamento carichi

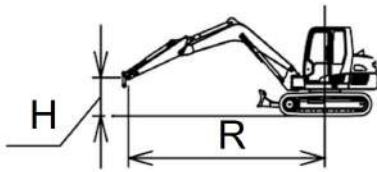
EQUIPAGGIAMENTI IN OPZIONE

- Griglie di protezione frontale cabina
- Estensione di garanzia
- Pneumatici Gapless Twin Tire Bandenmarkt 275/70R22.5
- Parafanghi per pneumatici Gapless (a ricambio)

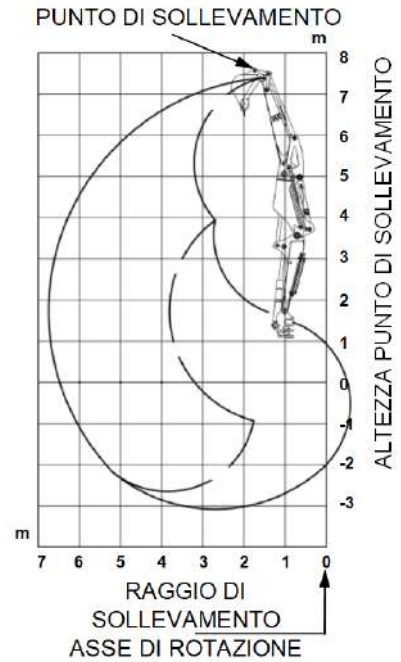
CAPACITÀ DI SOLLEVAMENTO

Note

- I valori sono conformi a ISO 10567.
- Un asterisco (*) indica il carico limitato dalla capacità idraulica.
- I carichi delle tabelle non superano l'87% della capacità idraulica di sollevamento o il 75% del carico ribaltabile.
- 0 m = Terra.
- La massa del dispositivo di sollevamento dovrà essere dedotta dal carico nominale per determinare il carico netto sollevabile.



R: Raggio di sollevamento.
H: Altezza del punto di sollevamento.
Unità: Kg.



H. Altezza di sollevamento (m)	Capacità di sollevamento (kg) FRONTALE - LAMA SOLLEVATA						Capacità di sollevamento (kg) FRONTALE - LAMA ABBASSATA					
	R - Raggio di sollevamento (m)						R - Raggio di sollevamento (m)					
	2 m	3 m	4 m	5 m	6 m	MAX	2 m	3 m	4 m	5 m	6 m	MAX
7 m	4587*	3317*					4587*	3317*				
6 m			2322*						2322*			
5 m			2234**	2077*					2324*	2077*		
4 m		1854*	2409*	2077	1525			1854*	2409*	2130*	1934*	
3 m		3524*	2829*	2014	1504			3524*	2829*	2294*	1968*	
2 m			2709	1935	1468				3266*	2477*	2022*	
1 m			2580	1866	1433	1245			3484*	2575*	2022*	1710*
0 (terra) m		2648*	2518	1824	1414			2648*	3372*	2503*	1891*	
-1 m	2583*	3967*	2511	1817	1438		2583*	3967*	2948*	2195*	1493*	
-2 m		2810*	2173*	1489*				2810*	2173*	1489*		

CAPACITÀ DI SOLLEVAMENTO

H. Altezza di sollevamento (m)	Capacità di sollevamento (kg) POSTERIORE - STABILIZZATORI SOLLEVATI						Capacità di sollevamento (kg) POSTERIORE - STABILIZZATORI ABBASSATI					
	R - Raggio di sollevamento (m)						R - Raggio di sollevamento (m)					
	2 m	3 m	4 m	5 m	6 m	MAX	2 m	3 m	4 m	5 m	6 m	MAX
7 m	4587*	3317*					4587*	3317*				
6 m			2322*						2322*			
5 m			2234*	2063					2234*	2077*		
4 m		1854*	2409*	2040	1518			1854*	2409*	2130*	1934*	
3 m		3524*	2773	1981	1498			3524*	2829*	2294*	1968*	
2 m			2618	1906	1463				3266*	2477*	2022*	
1 m			2498	1840	1430	1249			3484*	2575*	2022*	1710*
0 (terra) m		2648*	2440	1800	1411			2648*	3372*	2503*	1891*	
-1 m	2583*	3738	2433	1793	1435		2583*	3967*	2948*	2195*	1493*	
-2 m		2810*	2173*	1489*				2810*	2173*	1489*		

H. Altezza di sollevamento (m)	Capacità di sollevamento (kg) LATERALE - STABILIZZATORI ABBASSATI					
	R - Raggio di sollevamento (m)					
	2 m	3 m	4 m	5 m	6 m	MAX
7 m	4.587*	3.317*				
6 m			2.315*			
5 m			2.234*	1.608*		
4 m		1.854*	2.271	1.586	1.162	
3 m		3.345	2.149	1.528	1.143	
2 m			1.999	1.455	1.108	942
1 m			1.882	1.390	1.076	
0 (terra) m		2.648*	1.826	1.351	1.058	
-1 m	2.583*	2.773	1.820	1.345	1.078	
-2 m		2.810*	1.857	1.380		



ATTREZZATURE

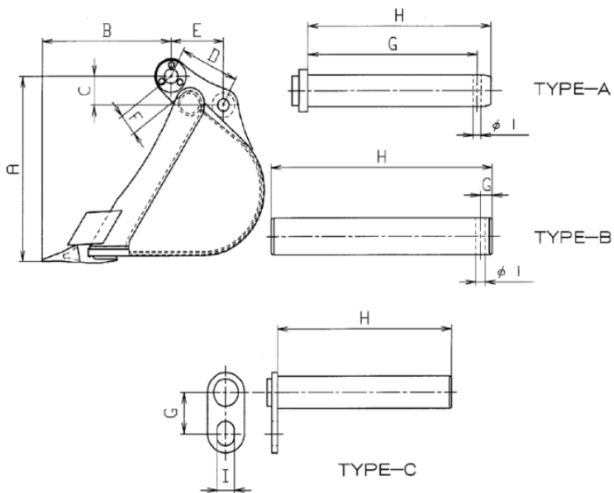
ESCAVATORE GOMMATO

SELEZIONE BENNA

Disponibili in:

- Attacco diretto
- Attacco rapido meccanico
- Attacco rapido idraulico

Larghezza	Capacità SAE	Uso (denti)	Peso
350 mm	0,109 m ³	Scavo (2)	100 kg
400 mm	0,128 m ³	Scavo (3)	109 kg
500 mm	0,165 m ³	Scavo (3)	126 kg
600 mm	0,205 m ³	Scavo (4)	143 kg
700 mm	0,243 m ³	Scavo (4)	160 kg
800 mm	0,281 m ³	Scavo (5)	177 kg
900 mm	0,319 m ³	Scavo (5)	194 kg
1.000 mm	0,357 m ³	Scavo (5)	211 kg
1.400 mm	0,323 m ³	Pulizia scarpate	182 kg
1.600 mm	0,372 m ³	Pulizia scarpate	204 kg



- Note**
- Dati e specifiche riportati nella tabella sono puramente indicativi e non impegnativi
 - Moltiplicare la densità del materiale da sollevare (KG/m³) per la capacità SAE per ottenere il peso del materiale sollevato con la benna selezionata

MARTELLLO EPIROC

Ordinabile nelle seguenti configurazioni di attacco:

- Contropiastra
- Attacco diretto
- Attacco rapido

Il KIT martello comprende due tubi e due utensili (piramidale e scalpello).



Modello martello	PREMIUM SB552	
Peso	kg	520
Pressione di esercizio	bar	100-150
Diametro utensile	mm	100
Lunghezza utensile	mm	475
Frequenza impatto	Blows/min	650-1150
P idraulica ingresso max	kW	29
P sonora LWA	dB(A)	126



È possibile visionare il video tecnico della macchina sul nostro sito www.takeuchi-italia.it oppure inquadrando il QR qui sotto:





www.TAKEUCHI-ITALIA.it



Via Vittorio Veneto, 66 - 37053 Cerea - Verona
Tel. +39 0442 1908 700

Benché sia stata posta la massima cura per garantire la correttezza dei contenuti di questa brochure al momento della stampa, essa non ha alcun valore in sede contrattuale. Le illustrazioni e le descrizioni di questa brochure si intendono fornite a titolo indicativo. In linea con la politica di Takeuchi che si prefigge il costante miglioramento dei propri prodotti. Takeuchi si riserva il diritto di modificare in qualsiasi momento le caratteristiche tecniche e le specifiche tecniche delle macchine descritte e illustrate nella presente pubblicazione. È vietata la riproduzione, totale o parziale, della presente brochure senza il previo consenso scritto di Takeuchi.