

TAKEUCHI[®]
From World First to World Leader



TB260



MADE IN JAPAN

Tutte le macchine Takeuchi sono *Made in Japan*.
Garanzia di elevata qualità, affidabilità e cura di ogni dettaglio.
Dalla progettazione all'immissione sul mercato.

MINIESCAVATORE

CINGOLATO



Peso operativo 5.748 kg



Potenza motore netta 35,5 kW



Profondità di scavo 3,89 m



Larghezza del carro 200 cm



INDICE

MINIESCAVATORE



PRESTAZIONI 05

- Altezza di scarico: 4,2 m
- Profondità di scavo: 3,8 m



COMFORT 08

- Computer di bordo da 5.7 pollici
- Comandi proporzionali
- Selezione rapida portata d'olio



FUNZIONAMENTO 10

- 1° linea: 102 l/min con HIGH FLOW;
- 2° linea: 44 l/min Selezionatore martello / pinza



MANUTENZIONE 16

- Filtro gasolio e filtro aria a doppio elemento
- Radiatore A/C con apertura a bandiera per la pulizia del radiatore refrigerante



SPECIFICHE 20

- Pressione al suolo: 31,5 kPa
- Motore: 35,5 kW / 48 cv



ATTREZZATURE 25

- Selezione benna
- Martello Epiroc



PRESTAZIONI

MINIESCAVATORE

TB260: POTENZA ED AFFIDABILITÀ IN UN UNICO MODELLO!

Il TB260 è un escavatore potente e compatto, caratterizzato da un design elegante e numerose funzionalità di serie. Una delle sue caratteristiche principali è il deceleratore automatico, che consente un notevole risparmio di carburante.

Nonostante le dimensioni ridotte, il TB260 offre una stabilità eccezionale e una capacità di carico elevata. Inoltre, è leader nella sua categoria anche grazie alla lama dozer integrata. La lama, alta 43 cm, presenta un profilo curvilineo che facilita le operazioni di livellamento.

Sotto la robusta scocca in acciaio, il TB260 è dotato di un motore da 2000 cm³ in grado di erogare una potenza massima di 35,5 kW. Le due pompe idrauliche a portata variabile da 52,3 l/min consentono di eseguire movimenti multipli senza compromessi.

Il TB260 è predisposto per il sollevamento di carichi ed è accessorato con due linee idrauliche ausiliarie proporzionali. È la macchina ideale per le piccole e medie imprese edili e le aziende del settore agricolo che cercano prestazioni elevate e versatilità.





PRESTAZIONI

MINIESCAVATORE



FARI DA LAVORO PER UN'ECCELLENTI VISIBILITÀ

- Integrati nel frame macchina.
- Braccio scavo.
- Lateralmente per la massima visibilità e sicurezza nei lavori su strada.



GANCIO DI SOLLEVAMENTO

Posizionato sulla biella della benna e certificato per il sollevamento carichi.



GRIGLIE DI PROTEZIONE

Disponibili in opzione le griglie di protezione:

- Parte superiore.
- Parte frontale.



VALVOLE DI SICUREZZA ANTICADUTA

Installate sul braccio di scavo e sull'avambraccio + allarme di overload per il sollevamento dei carichi sospesi, con riferimento sul certificato di conformità della macchina.



RISPARMIO CARBURANTE

La macchina decelera automaticamente al minimo dopo 4 secondi di inattività dei comandi idraulici.



MODALITÀ MULTIPLE DI LAVORO

In modalità Standard la macchina è configurata per lavorare alla massima potenza, è possibile selezionare la modalità ECO e MOUNTAIN sopra gli 800m di altitudine.



MODALITÀ SCATTO (DETENT MODE) DEL 1° AUSILIARIO

Permette di avere un flusso continuo di olio, ideale per le attrezzature con motore interno (fresche, trinciatrici).



CONTRAPPESO AVVOLGENTE

Progettato per il successo: il design dell'escavatore prevede un corpo arrotondato, che migliora le caratteristiche di visibilità e funzionalità. Queste, unite ad uno sbalzo contenuto, conferiscono eccezionale stabilità alla macchina.



DESIGN DELLA LAMA DOZER

Lama robusta con fazzoletti di rinforzo, escursione max e min ai vertici della categoria e cilindro lama interamente protetto.



COMFORT

MINIESCAVATORE

POSTAZIONE OPERATORE OTTIMIZZATA

Internamente la macchina presenta finiture paragonabili a quelle del settore automotive: curate nei minimi dettagli per conferire all'operatore un ottimo comfort anche dopo numerose ore di lavoro. Il vetro frontale presenta l'apertura a scomparsa e l'ampio vetro oscurato sopra cabina è dotato di tendina parasole integrata. Il Pc di bordo permette di monitorare in tempo reale i principali parametri macchina e motore oltre che visualizzare eventuali errori per facilitare gli interventi di assistenza.

La macchina è full optional dotata di radio e aria condizionata, posacenere, presa di corrente 12V-5A e portabevande con sistema di raffreddamento/riscaldamento integrato. All'interno l'operatore ha un'ottima visibilità esterna.

La cabina è dotata di certificazioni ROPS / OPG (Top LEVEL I), per garantire all'operatore la massima sicurezza.





SEDILE DELUXE

Comodo sedile ammortizzato, in materiale traspirante, regolabile in 38 posizioni e in base al peso dell'operatore. Poggiatesta e braccioli regolabili.



FINITURE DI QUALITÀ

Controllo avanzamento mediante le due leve di traslazione e i 2 pedali integrati, dotati di rivestimento antiscivolo.



PEDALE BRANDEGGIO PROTETTO

Dotato di protezione anti-azionamento involontario.

AMPIO TETTuccio TRASPARENTE

Vetro sopra cabina ampio ed oscurato, dotato di tendina parasole. Le sezioni dei montanti sono ridotte per migliorare la visibilità.



VETRO CON APERTURA A SCOMPARSA



ARIA CONDIZIONATA

E riscaldamento cabina con possibilità di regolazione della temperatura.

RADIO CON AUX-IN, USB E BLUETOOTH

Senza parti in movimento, resistente alla polvere e facile da pulire.

PRESA DI CORRENTE

Da 12V-5A.



FUNZIONAMENTO

MINIESCAVATORE

L'UNICA MACCHINA DELLA CATEGORIA CON COMPUTER DI BORDO E DISPLAY LCD DA 5,7 POLLICI A COLORI



SCHEMATA PRINCIPALE

- 1 Menu principale;
- 2 Pulsante contaore: cambia la visualizzazione dal contaore generale ai tre contaore parziali nella schermata principale;
- 3 Indicatore giri motore / carico motore / carico di sollevamento;
- 4 Selezione modalità attrezzatura per la prima linea ausiliaria con richiamo alla configurazione scelta nel sottomenu dedicato. È possibile scegliere tra tre configurazioni di portata indicate da tre simboli di attrezzatura.



PER MODIFICARE UN'IMPOSTAZIONE NEI SOTTOMENU`

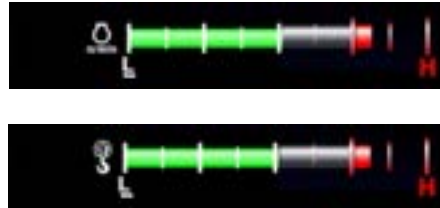
- Entrare nei Menu con il pulsante **1** dalla schermata principale;
- Dirigersi al sottomenu da modificare con i pulsanti **7** / **8**, la selezione corrente viene indicata da un triangolo blu;
- All'interno del sottomenu spostare il cursore blu nell'impostazione da modificare con i pulsanti **7** / **8**.
- Premere il tasto Conferma / Modifica **9** per modificare l'impostazione selezionata. Quando un'impostazione è modificabile, i numeri lampeggiano.
- Premere i pulsanti **7** / **8** per cambiare il valore selezionato.
- Premere Conferma / Modifica **9** per uscire e salvare la nuova impostazione.

Giù Su Conferma/
Modifica



SCHEMATA PRINCIPALE

Indicazione temperatura refrigerante motore, carico motore, livello carburante. Possibilità di cambiare il colore dello sfondo tra 4 alternative per la massima visibilità in qualsiasi condizione. Spie e indicatori di diagnosi con segnale acustico per avvertire l'operatore.



INDICATORI STATO OPERATIVO DELLA MACCHINA

Per cambiare visualizzazione premere il pulsante (3). L'indicatore sollevamento si attiva quando è attivato l'allarme di sollevamento.



MENU PRINCIPALE

8 gruppi per la selezione delle impostazioni e la visualizzazione dei dati.

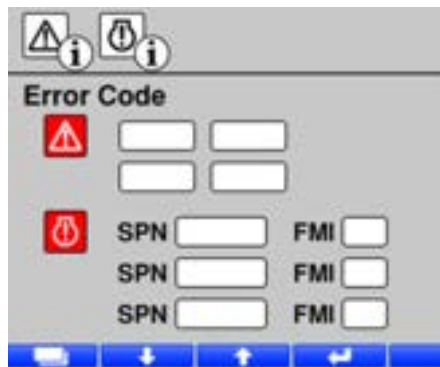


CONTAORE MULTIPLIO

3 contaore parziali: TRIP 1, TRIP 2, TRIP 3; richiamabili tramite il tasto clessidra nel menu iniziale (2).

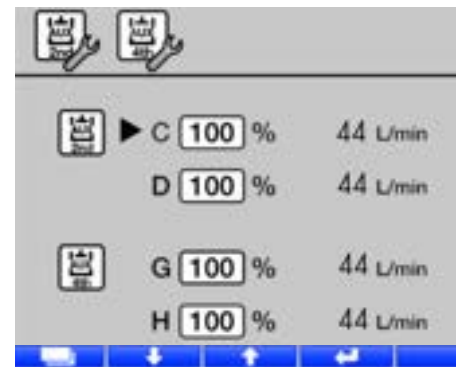
Contaore per intervalli di manutenzione:

- olio motore (250 ore);
- olio idraulico (4.000 ore);
- liquido refrigerante (1.000 ore).



DIAGNOSI DI BORDO

Diagnostica integrata nel computer di bordo, i codici guasto del motore e della macchina sono visualizzati sul display.



REGOLAZIONE 2° AUSILIARIO

È possibile regolare la portata del secondo impianto ausiliario della macchina.



FUNZIONAMENTO

MINIESCAVATORE



COMPLETO CONTROLLO DELLA MACCHINA

Takeuchi Fleet Management (TFM system). Dispositivo che permette di:

- Geo-localizzare la macchina
- Monitorare in remoto i parametri macchina e motore
- Programmare gli interventi di manutenzione
- Evitare i fermi macchina
- Ridurre i costi e aumentare la produttività



TSS (Takeuchi Security System; Immobilizer): l'immobilizzatore è un dispositivo che protegge la macchina dal furto mediante l'uso di chiavi codificate. I segnali vengono scambiati tra la macchina e la chiave e il motore non può essere avviato a meno che la chiave non sia una delle chiavi incluse con l'immobilizzatore. Se si tenta di forzare l'avviamento del motore utilizzando una chiave falsificata, viene attivato un dispositivo di allarme.



Manipolatore sinistro con comando ausiliario proporzionale o a pulsante. Possibilità di attivare il funzionamento dell'ausiliario a scatto, mediante il comando Detent Mode.



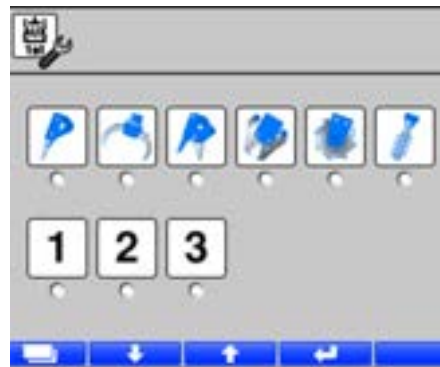
Manipolatore destro con clacson e deceleratore a pulsante. Con il grilletto posto dietro è possibile attivare la seconda velocità.

N° impianto	Regolazione	Portata	Pressione
1° ausiliario con HIGH FLOW	180%	102 l/min	206 bar
1° ausiliario	100%	57 l/min	206 bar
2° ausiliario	100%	44 l/min	206 bar
3° ausiliario	Per attacco rapido		

HIGH FLOW

Sistema di aumento portata della prima linea ausiliaria con regolazione del flusso del computer di bordo sopra il 100%.

SISTEMA DI CONTROLLO E SELEZIONE RAPIDA DELLA QUANTITÀ DI OLIO DEL SISTEMA AUSILIARIO



Tramite il computer di bordo è possibile aumentare o diminuire la quantità di olio al sistema ausiliario. È possibile memorizzare tre configurazioni per il primo ausiliario.

Ad ognuna delle tre configurazioni del primo ausiliario è possibile associare:

- un simbolo a scelta tra 6 attrezzature;
- in alternativa, un numero da 1 a 3. I simboli selezionati appariranno nel menu iniziale.

Le configurazioni memorizzate sono richiamabili rapidamente dal menu iniziale premendo il tasto AUX, lo strumento selezionato apparirà a colori. Selezionando il simbolo scelto, il sistema darà la portata di olio memorizzata.



Rubinetto selettore impianto ausiliario doppio effetto (per pinza, trincia) o singolo effetto (martello).



Rubinetti all'uscita dell'impianto ausiliario per evitare spillamenti e perdite di pressione in fase di installazione / disinstallazione delle attrezzature.



PREDISPOSIZIONE POLLICE

Viene fornita sulle macchine che sono provviste della staffa di fissaggio del pollice, installata sull'avambraccio di scavo direttamente dalla casa madre.



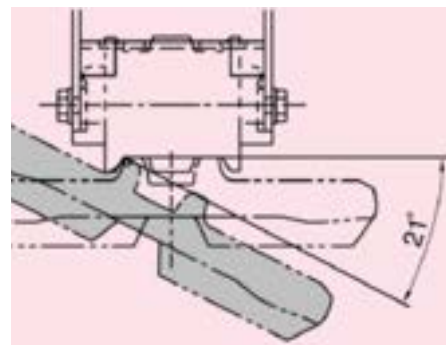
FUNZIONAMENTO

MINIESCAVATORE

RULLI A TRIPLA FLANGIA ANTI USCITA

Garantiscono una minor usura dei cingoli in gomma in quanto, aumenta la superficie di contatto tra cingolo e rullo.

Questi rulli inoltre permettono di lavorare su pendenze doppie rispetto i tradizionali rulli a doppia flangia e garantiscono una maggior tenuta evitando il pericolo di



BRANDEGGIO CON SWING STOPPER DI SERIE

Il TB260 garantisce un ottimo brandeggio idraulico del braccio, che è pari a ben 80° a sinistra e 55° a destra. La macchina è dotata del sistema swing stopper di serie, ideale per l'installazione di attrezzature di maggiore dimensione senza interferire con la cabina.



CINGOLI IN ACCIAIO

Il TB260 è disponibile con cingoli in acciaio.



CINGOLI GEO-GRIP

Catenaria in acciaio e placche in acciaio rivestite in gomma: garantiscono la flessibilità di un cingolo in gomma unita alla resistenza di un cingolo in acciaio (OPT).



RIDUZIONE DELLA VELOCITÀ

La macchina è dotata di un sistema di riduzione automatica della velocità di avanzamento. In caso di necessità la macchina scala autonomamente la marcia, garantendo al carro la massima coppia di spinta per superare ogni tipo di ostacolo.



- A** Interruttore per avviare la rigenerazione manuale del filtro antiparticolato DPF (TB260 Stage V);
- B** Pulsante inibizione rigenerazione automatica del filtro antiparticolato DPF (TB260 Stage V);
- C** Accensione fari di lavoro;
- D** Interruttore tergilcristalli;
- E** Interruttore lavavetri;
- F** Con l'interruttore per la decelerazione automatica su ON la velocità del motore si riduce automaticamente dopo 4 secondi di inattività macchina, per diminuire il consumo di carburante. Muovendo le leve si riporterà la velocità motore al valore precedente;
- G** La macchina in condizioni standard è in modalità POWER e in modalità ECO garantisce un risparmio del 15% del carburante.
- H** Nel caso di lavori in alta montagna, la potenza del motore si riduce a causa dell'aria più rarefatta. Utilizzare il pulsante MOUNTAIN per migliorare le prestazioni del motore oltre gli 800 m di altitudine;
- I** Premere questo interruttore per modificare il funzionamento del 1° impianto ausiliario, su ON si ha il funzionamento a scatto "Detent mode": un flusso continuo di olio sulla prima linea idraulica ausiliaria;
- J** Attivazione del dispositivo di segnalazione sovraccarico nel caso di sollevamento carichi;
- K** Comando lampeggiante



MANUTENZIONE

MINIESCAVATORE

MANUTENZIONE SEMPLICE E VELOCE

Il TB260 è caratterizzato da ampi cofani laterali che si aprono ad ali di gabbiano e consentono un facile accesso a tutti gli elementi idraulici della macchina, collocati ad altezza uomo, come il distributore, il serbatoio olio idraulico e il radiatore.

Nella parte inferiore della torretta i tappi permettono di effettuare in maniera rapida e pulita lo spurgo dell'olio idraulico, dell'olio motore e del gasolio.



Il TB260 DPF è STAGE V!





SISTEMA DOC DPF

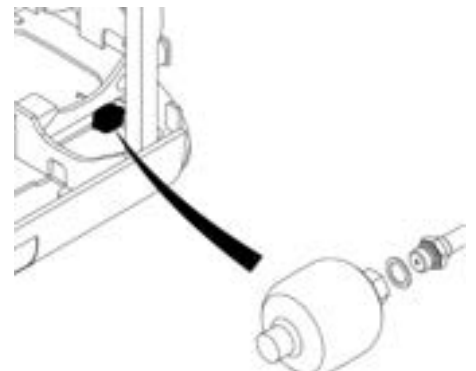
Il sistema di abbattimento adottato, nel rispetto delle normative Stage V, è costituito da un catalizzatore di ossidazione diesel (DOC) e da un filtro antiparticolato (DPF). Il primo riduce le emissioni di sostanze nocive di CO e idrocarburi, il secondo intrappola il particolato presente nei gas di scarico. Il filtro DPF deve essere periodicamente sottoposto a rigenerazione per abbattere il particolato e i depositi cristallini che si vanno a formare. Per ridurre i problemi relativi alla rigenerazione è fondamentale il rispetto di alcuni semplici accorgimenti:

- Utilizzare olio motore a basso contenuto di cenere secondo specifiche riportate sul manuale e sulla macchina.
- Non bloccare le rigenerazioni.
- Non tenere per lungo tempo la macchina accesa al minimo senza lavorare.
- Prestare la massima attenzione alle richieste della macchina ed eseguire la rigenerazione manuale del filtro DPF quando è richiesta.

ACCUMULATORE

L'accumulatore è una sacca contenente gas inerte (azoto), quando la pressione all'interno dell'impianto è costante la sacca occupa tutto il volume dell'accumulatore, quando la pressione all'interno dell'impianto diminuisce, la sacca si comprime. I benefici di questo dispositivo sono riportati a lato:

- È una riserva di energia in caso di black out della pompa o del motore.
- Garantisce una pressione costante per un lungo periodo.
- Assorbe le sovrappressioni all'interno dell'impianto dei servocomandi.
- Riduce il rumore generato dalle pompe.
- Riduce i danni a valvole, guarnizioni e tubi



RADIATORE

Comodo e semplice da ispezionare, le operazioni di pulizia della batteria alettata sono facili da eseguire: una pulizia costante garantisce uno scambio termico più efficiente.



MANUTENZIONE

MINIESCAVATORE

QUALITÀ E AFFIDABILITÀ

Takeuchi® utilizza solo olio idraulico Long Life con sostituzione prevista dopo 4.000 h di lavoro. La macchina è stata realizzata per garantire al cliente un prodotto altamente affidabile; all'interno del serbatoio idraulico un filtro di ritorno di alta qualità garantisce l'assenza di impurità all'interno del circuito. Ogni macchina Takeuchi®, prima di lasciare la produzione, subisce un rigoroso lavaggio dell'impianto idraulico, per eliminare eventuali impurità presenti.



DISTRIBUTORE

Distributore con elementi disassemblabili, con valvole anti cavitazione installate su ogni elemento. Sistema di rigenerazione che permette di velocizzare i movimenti macchina, un selettore 1-2 vie posto lateralmente permette di passare dalla modalità singolo effetto (martello) alla modalità doppio effetto (pinza).



DOPPIO FILTRO GASOLIO

Con sistema elettronico di segnalazione in cabina di eventuale presenza acqua. Si accende la spia sul monitor che avvisa l'operatore della presenza d'acqua nel filtro separatore.



FILTRO ARIA A DOPPIO ELEMENTO

Permette di migliorare la pulizia dell'aria che arriva al motore e ridurre al minimo la possibilità di guasto.



POMPA TRAVASO GASOLIO

Per i rifornimenti veloci e comodi con arresto automatico quando il serbatoio carburante è pieno.



CILINDRI IDRAULICI

Ammortizzati dotati di guarnizioni antipolvere.



CILINDRO BRACCIO SOLLEVAMENTO PROTETTO



PERNI CON RECUPERO DI GIOCO

Sulla benna e sul braccio, permettono di compensare i giochi nel corso del tempo, allungando la vita utile dei componenti.



PUNTI DI INGRASSAGGIO

Ben visibili e colorati di giallo. Le valvole sono sempre protette per evitare rotture.



SACCA PORTA ATTREZZI

Lateralmente, vicino la batteria si trova la pistola di ingrassaggio, di serie su tutte le nostre macchine.



BOCCHETTA DI RIFORNIMENTO



GARANZIA ESTESA

Takeuchi® offre soluzioni personalizzate di garanzia estesa.



SPECIFICHE

MINIESCAVATORE

MOTORE

Modello	Yanmar 4TNV86CT
Regolamento Emissioni	2016/1628 - Stage V
Tipo	4 tempi
Raffreddamento	Ad acqua, con ventola aspirante
Controllo emissioni	EGR, Turbo, filtro DOC+DPF
Iniezione	Diretta
N° di cilindri	4
Alesaggio x corsa	86 x 90 mm
Potenza nominale	
ISO 14396, netta	35,5 kW (48,2cv) @ 2.400 giri/min
Coppia massima	177 Nm @ 1.560 giri/min
Cilindrata	2.091 cm ³
Consumo specifico di carburante (65% del carico)	238 g/kWh

Impianto elettrico

Tensione di esercizio	12 V
Batteria	1 x 90 Ah
Motorino d'avviamento	2,3 kW
Alternatore	0.66 kW

CIRCUITO IDRAULICO

Pompe principali:

Pompa per	traslazione, benna, brandeggio, 1° ausiliario
Tipo pompa	doppia mandata a cilindrata variabile
Portata massima	2 x 58,3 l/min
Taratura della valvola	240 bar
Pompa per	rotazione, lama, 2° ausiliario
Tipo pompa	a ingranaggi
Portata massima	43,9 l/min
Taratura della valvola	206 bar
Pompa per	servocomandi, regolazione velocità
Tipo pompa	a ingranaggi
Portata massima	10,8 l/min
Taratura della valvola	33 bar

Linee idrauliche

1° impianto ausiliario in High flow 180%	
Portata massima	102,0 l/min
Pressione massima	206 bar
Controllo	comando proporzionale e ON/OFF

1° pianto ausiliario 100%	
Portata massima	57,0 l/min
Pressione massima	206 bar
Controllo	comando proporzionale e ON/OFF
2° impianto ausiliario	
Portata massima	44 l/min
Pressione massima	206 bar
Controllo	comando proporzionale e ON/OFF
3° impianto ausiliario ad alta pressione per il collegamento dell'attacco idraulico	

Brandeggio

Brandeggio in fusione unica, a doppio perno per una maggiore robustezza e capacità operativa, con swing stopper di serie per benne superiori a 64 cm.

Angolo di brandeggio (sx / dx) 80°/55°

PRESTAZIONI OPERATIVE

Versione	Peso operativo	Pressione al suolo
Cabina	5.748 kg (gomma)	31,5 kPa
	5.933 kg (acciaio)	32,7 kPa

Lunghezza braccio	2.850 mm
Lunghezza avambraccio	1.780 mm
Forza di strappo all'avambraccio	27,3 kN
Forza di strappo alla benna	43,2 kN
Forza di strappo al braccio	30,4 kN

Sottocarro cingolato

Motore di traslazione idraulico a pistoni assiali a portata variabile per ogni cingolo, dotato di due velocità e riduttore epicicloideale. Freno di stazionamento a dischi multipli in bagno d'olio, con applicazione a molla e rilascio idraulico.

Velocità di traslazione

Bassa / alta (cingoli in gomma)	2,8 / 4,9 km/h
Bassa / alta (cingoli in acciaio)	2,6 / 4,6 km/h
Pendenza massima superabile	30° (58%)
Forza massima di trazione	66,9 kN
Tensione dei cingoli	mediante pistone di lubrificazione
Larghezza pattini	400 mm
Rulli inferiori / superiori per lato	5 / 1
Larghezza carro	2.000 mm

Rotazione

Motore di rotazione idraulico a pistoni assiali. Blocco di rotazione con valvola di blocco con protezione antishock.

Velocità di rotazione 9,4 giri/min

Lama

Larghezza x altezza 2.000 x 430 mm

Altri dati

LwA rumorosità esterna 97 dB (A)

LpA rumorosità interna 75 dB (A)

Livello di vibrazione (EN 12096:1997)

Articolazioni superiori $\leq 2,5 \text{ m/s}^2$

Corpo $\leq 0,5 \text{ m/s}^2$

CAPACITÀ

Serbatoio carburante	81 litri
Sistema idraulico	90 litri
Serbatoio idraulico	49 litri
Olio motore (riempimento)	7,4 litri
Refrigerante motore	11 litri
Ingranaggio di riduzione traslazione (per lato)	0,8 litri



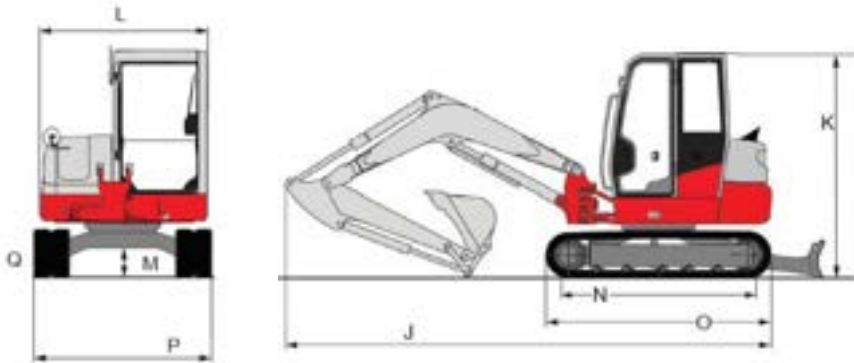


SPECIFICHE

MINIESCAVATORE

DIMENSIONI

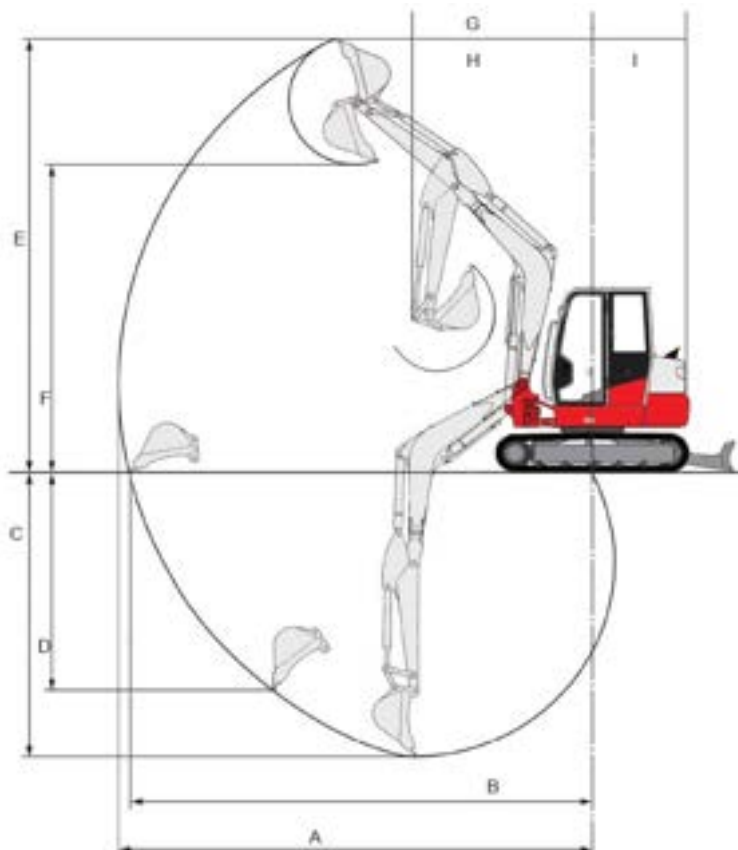
- Valori riferiti alla versione cingoli in gomma e avambraccio lungo di serie (mm)



TB260 DPF	
	(mm)
J	5.550
K	2.560
L	1.870
M	330
N	2.050
O	2.575
P	2.000
Q	400

DIAGRAMMA DI SCAVO

- Valori riferiti alla versione cingoli in gomma e avambraccio lungo di serie (mm)



TB260	
	(mm)
A	6.270
B	6.130
C	3.895
D	2.980
E	5.940
F	4.220
G	2.420
H	1.975
I	1.300

EQUIPAGGIAMENTI STANDARD

Motore

- Motore Stage V a basso livello di emissioni come richiesto dalle norme europee ed americane
- Filtro dell'aria a due elementi
- Pre-filtro gasolio con separatore dell'acqua
- Pompa travaso gasolio di serie

Sistema idraulico

- SP1-SP2 di serie con comandi proporzionali
- SP3 ad alta pressione
- Possibilità di regolazione della portata delle linee ausiliarie
- Olio idraulico Takeuchi® 46 Long Life (4000h)
- Sfiato serbatoio idraulico per il rilascio della pressione residua
- Modo di funzionamento a scatto per SP1

Strumentazione e controllo

- Computer di bordo a colori da 5,7"
- Spia di controllo e di allarme per le seguenti funzioni: preriscaldamento, pressione dell'olio motore, surriscaldamento motore, carica batteria, intasamento del filtro dell'aria, presenza acqua, pre-filtro gasolio, contaore
- Indicatore del livello carburante
- Indicatore temperatura olio idraulico
- TFM System
- TSS system di serie (attivabile all'ordine)

Sicurezza

- Leva di sicurezza per l'attivazione dell'idraulica
- Accumulatore di pressione
- Valvola di sicurezza su braccio, avambraccio + allarme sovraccarico
- Protezione ROPS / OPG (Top LEVEL I)

Attrezzature

- Braccio monoblocco, lunghezza 2.850 mm
- Avambraccio lungo 1.780 mm
- Brandeggio idraulico con swing stopper
- Cingoli in gomma
- Gancio di sollevamento carichi
- Predisposizione pollice

Cabina

- Riscaldamento e aria condizionata
- Comodo sedile, in tessuto traspirante, ammortizzato e regolabile in base al peso
- Braccioli regolabili
- Cintura di sicurezza con avvolgitore
- Finestrino anteriore inferiore removibile, con punto di aggancio in cabina
- Vetro con apertura a scomparsa
- Tettuccio con vetro anti riflesso e tendina parasole
- Porta che può mantenere la posizione aperta

- Radio con AUX-IN, USB e Bluetooth
- Accendisigari e posacenere
- Presa 12V - 5A
- Porta bevande riscaldato / raffreddato
- Specchi retrovisori
- Computer di bordo con memoria attrezzatura
- Deceleratore automatico o con comando sul manipolatore destro
- Minipresa per lampeggiante su tettuccio con comando in cabina
- Manuale dell'operatore in italiano
- Comando idraulico per la movimentazione della lama dozer
- Pedale idraulico per comando brandeggio con copertura anti-azionamento accidentale
- Fari di lavoro a LED (2 sopra cabina, 1 frontale, 1 sul braccio, OPT: 2 posteriori)
- Sacca con 20 attrezzi e pistola ingrassatrice

EQUIPAGGIAMENTI IN OPZIONE

Opzionali

- Cingoli in acciaio (senza sovrapprezzo)
- Cingoli Geo-grip
- Estensione di garanzia
- Roof Guard TOP LEVEL II
- Front Guard FOGS LEVEL II



CAPACITÀ DI SOLLEVAMENTO

Note

- I valori sono conformi a ISO 10567
- Un asterisco (*) indica il carico limitato dalla capacità idraulica
- I carichi delle tabelle non superano l'87% della capacità idraulica di sollevamento o il 75% del carico ribaltabile
- La massa del dispositivo di sollevamento dovrà essere dedotta dalla capacità nominale per determinare il carico netto sollevabile



R: Raggio di sollevamento.
H: Altezza del punto di sollevamento.

Unita: Kg

H. Altezza di sollevamento (m)	Capacità di sollevamento (KG) FRONTALE - LAMA SOLLEVATA						Capacità di sollevamento (KG) LATERALE - LAMA SOLLEVATA					
	R - Raggio di sollevamento (m)						R - Raggio di sollevamento (m)					
	1 m	2 m	3 m	4 m	5 m	MAX	1 m	2 m	3 m	4 m	5 m	MAX
5 m			1.131*						1.131*			
4 m				999*						999*		
3 m				1.051*	904					1.051*	741	
2 m			1.631*	1.261	891				1.618	1.026	729	
1 m			1.894	1.207	869	792			1.494	976	708	
0 (terra) m		1.806*	1.821	1.168	852			1.806*	1.427	938	691	
-1 m	2.421*	3.211*	1.806	1.154			2.421*	2.728	1.413	925		
-2 m	3.684*	3.814*	1.832	1.176			3.684*	2.785	1.436	946		



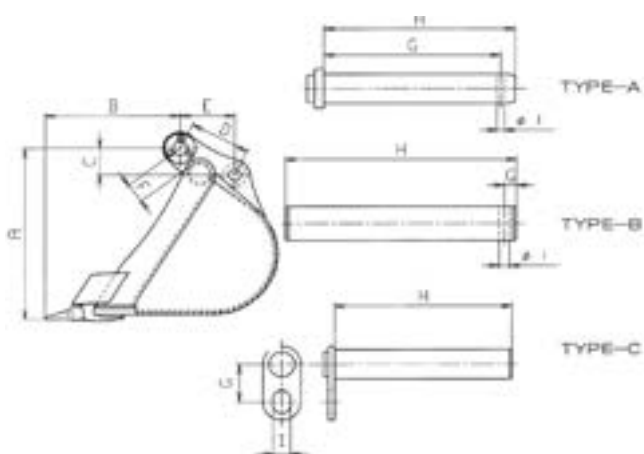


ATTREZZATURE

MINIESCAVATORE

SELEZIONE BENNA

BENNE TB260		Larghezza	Capacità (l)	BENNE TB260		Larghezza	Capacità (l)
Attacco Rapido KLAC	Benne scavo	300	56	Attacco Diretto	Benne scavo	300	56
		350	69			350	69
		400	83			400	83
		450	97			450	97
		500	111			500	111
		600	139			600	139
		700	167			700	167
		800	196			800	196
		900	224			900	224
		1.000	252			1.000	252
	Benne Pulizia Fossi	1.200	186		Benne Pulizia Fossi	1.200	186
		1.300	202			1.300	202
		1.400	219			1.400	219
		1.500	236			1.500	236
		1.600	254			1.600	254
	Benne Grigliate	disponibili su richiesta			Benne Grigliate	disponibili su richiesta	
	Benne Orientabili				Benne Orientabili		
	Benne Trapezoidali				Benne Trapezoidali		



	TB260
A	695,5 mm
B	536,2 mm
C	119,5 mm
D	248,5 mm
E	217,9 mm
F	88,4 mm
G	15 mm
H	280 mm
I	12 mm
PIN TYPE	B

Note

- Dati e specifiche riportati nella tabella sono puramente indicativi e non impegnativi.
- Moltiplicare la densità del materiale da sollevare (kg/m³) per la capacità SAE per ottenere il peso del materiale sollevato con la benna selezionata.

MARTELLINO EPIROC

Ordinabile nelle seguenti configurazioni di attacco:

- Contropiastra
- Attacco diretto
- Attacco rapido

Il KIT martello comprende due tubi e due utensili (piramidale e scalpello).



Modello martello	PREMIUM SB302	
Peso	kg	300
Pressione di esercizio	bar	100-150
Frequenza d'impatto	Blows / min	600-1400
Diametro utensile	mm	80
Lunghezza utile dell'utensile	mm	440
Potenza max idr. in ingresso	kW	20
Livello di potenza sonora LwA	dB(A)	119





www.TAKEUCHI-ITALIA.it



Via Vittorio Veneto, 66 - 37053 Cerea - Verona
Tel. +39 0442 1908 700

Benché sia stata posta la massima cura per garantire la correttezza dei contenuti di questa brochure al momento della stampa, essa non ha alcun valore in sede contrattuale. Le illustrazioni e le descrizioni di questa brochure si intendono fornite a titolo indicativo. In linea con la politica di Takeuchi che si prefigge il costante miglioramento dei propri prodotti. Takeuchi si riserva il diritto di modificare in qualsiasi momento le caratteristiche tecniche e le specifiche tecniche delle macchine descritte e illustrate nella presente pubblicazione. È vietata la riproduzione, totale o parziale, della presente brochure senza il previo consenso scritto di Takeuchi.