

**TAKEUCHI**<sup>®</sup>  
From World First to World Leader



---

**TB325R**

**TETTUCCIO E CABINA**





MADE IN JAPAN

Tutte le macchine Takeuchi sono *Made in Japan*.  
Garanzia di elevata qualità, affidabilità e cura di ogni dettaglio.  
Dalla progettazione all'immissione sul mercato.

# ***MINIESCAVATORE***

**TETTUCCIO E CABINA**



**Peso operativo 2.320 - 2.450 kg**



**Potenza motore netta 16,5 kW**



**Profondità di scavo 2,54 m**



**Larghezza del carro 150 cm**



# INDICE

## MINIESCAVATORE



### **PRESTAZIONI** 05

- **Massima forza di strappo alla benna:** 19,3 kN
- **Massima forza di strappo all'avambraccio:** 11,3 kN



### **COMFORT** 08

- **Sedile comfort**
- **Tettuccio/Cabina omologati per il sollevamento**



### **FUNZIONAMENTO** 11

- **Ausiliario:** 40 l/min
- **Comando a pedale e selezionatore martello / pinza**



### **MANUTENZIONE** 16

- **Sostituzione olio idraulico ogni 4.000 h**



### **SPECIFICHE** 20

- **Valvole di blocco per il sollevamento dei carichi sospesi**
- **Manovrabilità semplificata**



### **ATTREZZATURE** 25

- **Selezione benna**
- **Martello Epiroc**



# PRESTAZIONI

MINIESCAVATORE

## TB325R: IDRAULICA RAFFINATA ED ELEVATE PRESTAZIONI!

Takeuchi® amplia la propria gamma con l'escavatore compatto short tail TB325R, che va a sostituire il TB23R, migliorandone le caratteristiche e le performance! Questo modello è disponibile sia in versione Cabina che Tettuccio ed è la combinazione di un'elevata qualità costruttiva e prestazioni.

La sua struttura è conforme alle normative ROPS, TOPS e OPG (TOP LEVEL I) e garantisce all'operatore la massima protezione.

Il TB325R è caratterizzato da un'idraulica raffinata, frutto di una progettazione attenta al fine di semplificare le attività di manutenzione ordinaria e straordinaria, ideale per ogni tipologia di lavoro: unisce le prestazioni di una macchina da oltre 30 quintali alle dimensioni di una macchina da 20 quintali, con un carro di 1500 mm e la sua geometria round.

Questo modello ha un'eccezionale forza di scavo e di sollevamento, una larghezza estremamente ridotta per lavorare con agilità negli spazi più stretti. Viene importato in entrambe le varianti ADVANCED, con valvole di blocco per il sollevamento dei carichi sospesi.

La macchina monta di serie una linea idraulica ausiliaria per l'attacco delle attrezzature ma è disponibile su ordinazione anche con linee idrauliche complementari: SP2, SP3 e SP4.

Il TB325R è disponibile nelle varianti tettuccio e cabina, entrambe le versioni condividono gli stessi accessori



Valvole di blocco su braccio, avambraccio e lama dozer

Fari a led sul tettuccio

Ganci di sollevamento

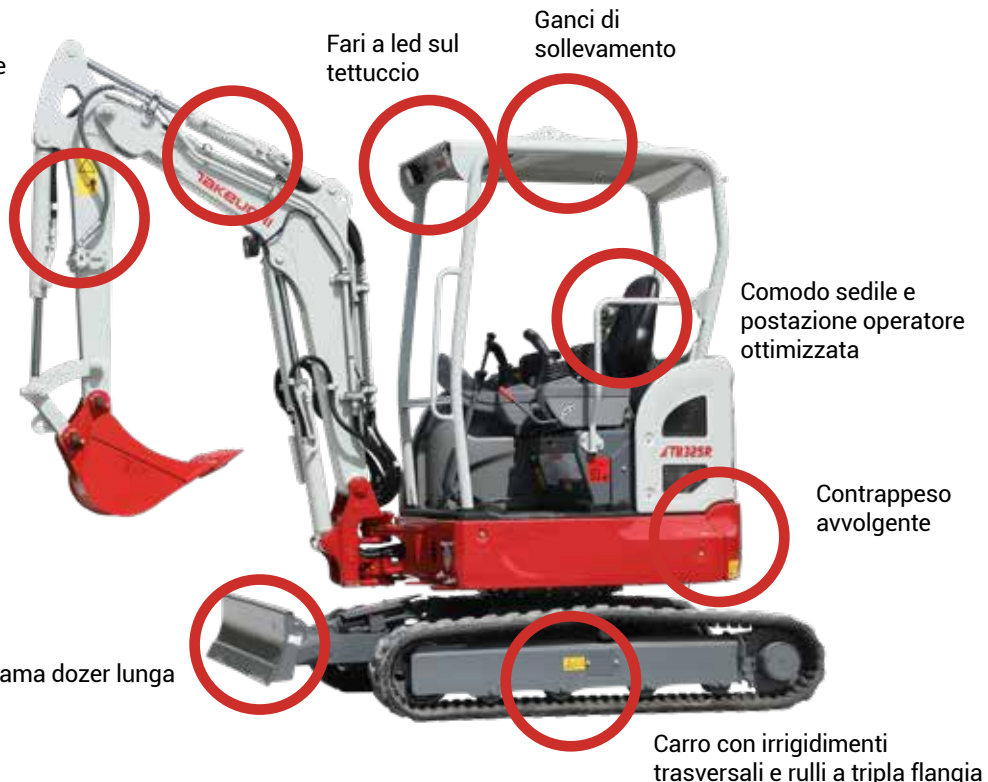
1 Linea ausiliaria di serie con comandi proporzionali e possibilità di regolazione della portata

Comodo sedile e postazione operatore ottimizzata

Contrappeso avvolgente

Lama dozer lunga

Carro con irrigidimenti trasversali e rulli a tripla flangia





# PRESTAZIONI

## MINIESCAVATORE

### LAMA DOZER

Con cilindro e valvola anticaduta protetti.  
La lama si attiva mediante la leva posta  
sul lato destro del sedile.



### VALVOLE DI SICUREZZA

Entrambe le versioni ADVANCED  
(Tettuccio e Cabina) montano valvole  
di blocco per il sollevamento dei carichi  
sospesi su braccio e avambraccio e il  
dispositivo di attivazione "allarme di  
sovraccarico" in caso di overload.  
Le macchine risultano quindi predisposte  
al sollevamento dei carichi sospesi come  
riportato nel CE delle stesse.



### GANCI SOLLEVAMENTO CABINA

### GANCIO SOLLEVAMENTO CARICHI

Posizionato sulla biella della benna e  
certificato per il sollevamento carichi  
(versione ADVANCED).



## CONTRAPPESO AVVOLGENTE

Progettato per il successo: il TB325R ha un corpo arrotondato, progettato per migliorarne la visibilità e la funzionalità. Lo sbalzo ridotto del contrappeso aumenta la manovrabilità e la produttività della macchina in cantieri ristretti, garantendone un'eccezionale stabilità.



## FARI DA LAVORO LED

Consentono di lavorare anche in assenza di luce: 1 faro è posizionato sul braccio di scavo, 2 fari LED sul tettuccio della macchina: nella versione Cabina sono da 1600 lm, nella versione Tettuccio sono di geometria ovale da 1800 lm.



## RISPARMIO CARBURANTE

Se attivato, il motore viene fatto girare al minimo dopo 4 secondi di inattività dei comandi idraulici; appena si toccano i servocomandi, la macchina riprende il regime impostato.



## MODALITÀ A SCATTO PER 1° AUSILIARIO

Interruttore funzionamento a scatto del 1° impianto ausiliario, in modalità ON si ha una portata di olio costante che si attiva / disattiva mediante il pulsante A del joystick. Ideale per l'utilizzo di attrezzature con motore interno come trincia e frese, a funzionamento continuo.



## MODALITÀ ECO E MOUNTAIN

In modalità Standard la macchina lavora ai massimi regimi, in modalità ECO si ha un risparmio di carburante di circa il 15%. La modalità MOUNTAIN (da usare sopra gli 800 m di altitudine) riduce il carico motore dovuto all'aria rarefatta.



# COMFORT

MINIESCAVATORE

## POSTAZIONE OPERATORE OTTIMIZZATA

In entrambe le varianti, Tettuccio e Cabina, il TB325R è una macchina potente e affidabile frutto di oltre 48 anni di esperienza nel campo della realizzazione di escavatori compatti. La costante qualità che caratterizza tutti i prodotti Takeuchi® si può ritrovare anche in questo modello: comfort, prestazioni e affidabilità.

La macchina è stata progettata per agevolare tutti i movimenti dell'operatore nell'arco della giornata lavorativa.

La versione Cabina presenta un vetro frontale che si apre a scomparsa, mentre il vetro inferiore è removibile, inoltre la cabina stessa è stata progettata secondo le norme ROPS / TOPS / OPG (Top Guard LEVEL I) per garantire agli operatori la massima sicurezza.



## SEDILE COMFORT

Comodo e resistente (in tessuto nella versione Cabina, in PVC nella versione Tettuccio), lo schienale è regolabile con la possibilità di impostare il peso dell'operatore, cintura di sicurezza avvolgibile integrata.



## COMPUTER DI BORDO

La macchina è dotata di computer di bordo che consente di monitorare lo stato della macchina. In particolare è **possibile regolare la percentuale di olio delle linee ausiliarie** e di visualizzare eventuali parametri di riferimento come il livello gasolio, la temperatura del refrigerante, la data e l'ora.

Il computer di bordo permette inoltre di monitorare eventuali errori macchina.



## PRESE ELETTRICHE

1 presa interno cabina 12V, 2 prese esterne 12V



## BRACCIOLI REGOLABILI

Con viti di registrazione per fornire il massimo comfort all'operatore.



## PEDALE TRASLAZIONE RICHIUDIBILE

Per poter aumentare lo spazio per i piedi.



## COMANDO BRANDEGGIO

Con protezione anti-azionamento accidentale.

**VERSIONE CABINA:** Equipaggiata di serie con riscaldamento e molti altri optional, tra cui:



Radio con AUX-IN, USB e Bluetooth, senza parti in movimento, resistente alla polvere e idrorepellente.



Vetro superiore frontale con apertura a scomparsa, dotato di un meccanismo più ergonomico di apertura/chiusura e tettuccio antiriflesso con tendina parasole di serie.



Sportellino interno cabina per il drenaggio d'acqua e/o sporcizia.



Porta bicchieri/bevande.



Riscaldamento attivabile tramite pulsante dedicato.



# FUNZIONAMENTO

MINIESCAVATORE

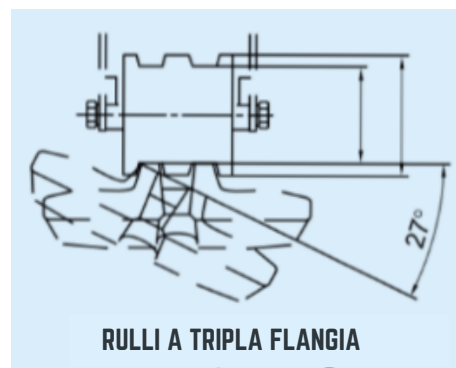
## BRANDEGGIO CON SWING STOPPER DI SERIE

Il TB325R garantisce un ottimo brandeggio idraulico del braccio, che è pari a ben 70° a sinistra e 55° a destra. La macchina è dotata del sistema swing stopper di serie, ideale per l'installazione di attrezzature di maggiore dimensione senza interferire con la cabina.



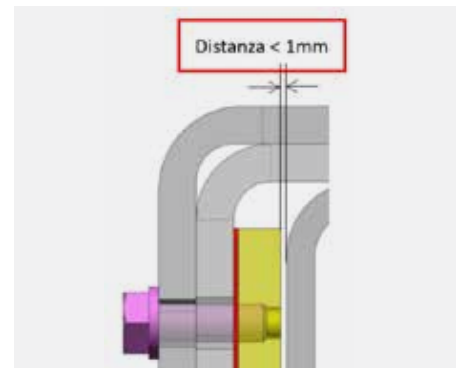
## RULLI TRIPLA FLANGIA

Permettono una maggiore area di contatto tra cingolo e rullo. Il carico è distribuito in modo migliore riducendo l'usura di tutte le parti del sottocarro. La tripla flangia inoltre riduce il rischio di uscita del cingolo in caso di lavori in pendenza (è possibile lavorare su pendenze doppie rispetto a un carro dotato di rulli tradizionali).



## TRASLAZIONE CON SISTEMA DI RIDUZIONE DELLA VELOCITÀ

Il pulsante della seconda velocità è posizionato sulla leva di traslazione destra. Quando la pressione supera un valore preimpostato (ad esempio in spinta e in curva), la macchina scala in automatico la marcia per conferire al carro la massima coppia di spinta.





# FUNZIONAMENTO

## MINIESCAVATORE

### QUADRO STRUMENTI PER LA VERSIONE TETTUCCIO

Resistente alle intemperie, permette di tenere sotto controllo tutta la macchina, temperatura del liquido refrigerante, livello gasolio, spie di allarme per intasamento filtro aria, carica batteria, pressione olio motore, errori macchina e di impostare le portate della linea ausiliaria.

Schermata principale.



Premere A per andare alla selezione impostazioni ausiliario.

Per modificare le portate impostate accendere il quadro tenendo premuto il pulsante C, poi cliccare A per entrare in SETTING.

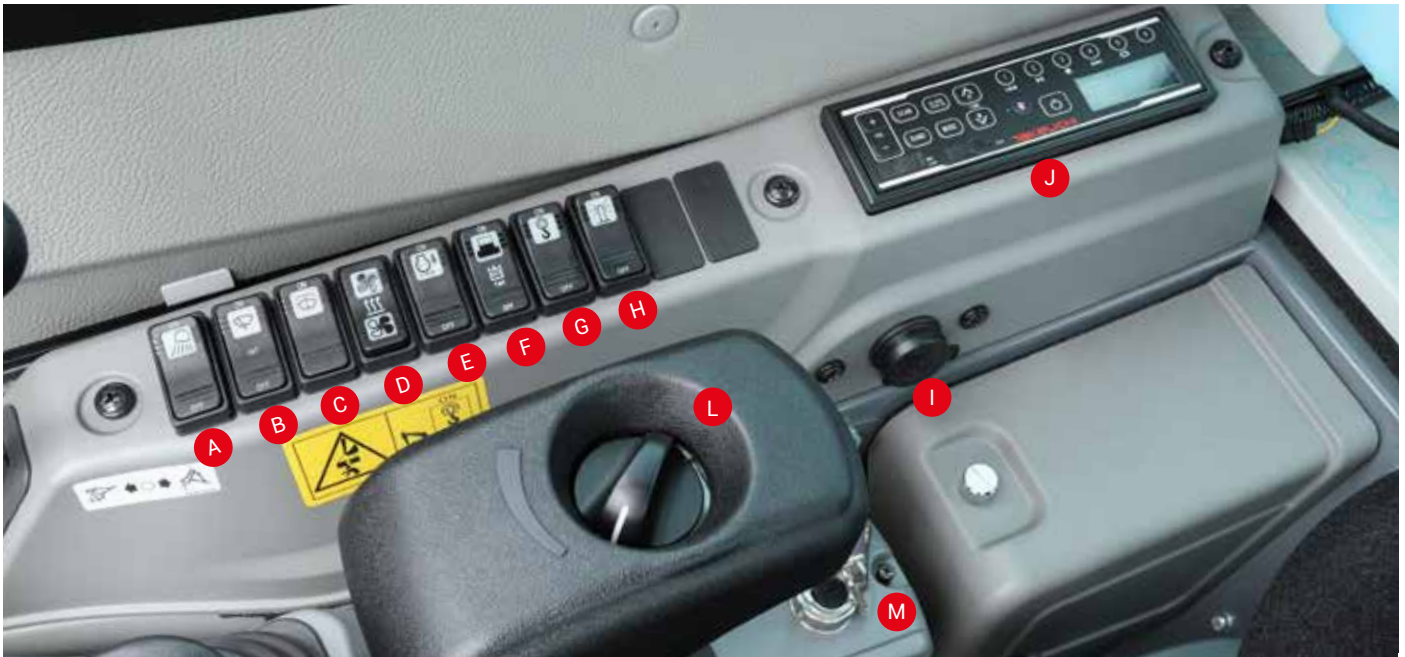


Premere il tasto A per passare al valore successivo. Premere B per aumentare il valore selezionato; continuare a premere B per diminuire il valore.



Comandi: fari, deceleratore, modalità Standard o Eco / Montagna e funzionamento a scatto, acceleratore a ghiera, scalda / raffredda porta bottiglie e leva lama dozer.

## QUADRO STRUMENTI PER LA VERSIONE CABINA



- A** Interruttore fari di lavoro.
- B** Interruttore tergicristalli.
- C** Interruttore liquido lavavetri.
- D** Accensione riscaldamento/raffreddamento cabina.
- E** Interruttore decelerazione automatica: in modalità ON la velocità del motore si riduce automaticamente 4 secondi dopo che le leve di comando vengono impostate sulla posizione neutra, per diminuire il consumo di carburante. Muovendo le leve di comando si riporterà la velocità motore al valore precedente.
- F** Interruttore funzionamento a scatto del 1° impianto ausiliario: in modalità ON la portata di olio è attivata / disattivata mediante il pulsante A del joystick. Ideale per l'utilizzo di attrezzature con motore interno come trincia e frese a funzionamento continuo.
- G** Interruttore per l'attivazione del dispositivo di segnalazione sovraccarico per il sollevamento dei carichi sospesi.
- H** Interruttore presa lampeggiante.
- I** Presa elettrica da 12V - 5A.
- J** Radio AUX-IN con Bluetooth e lettore MP3 con presa USB.
- K** Modalità ventilazione / ricircolo interno.
  - 1** Modalità ventilazione: viene utilizzata per lo sbrinamento dei vetri, in questo caso l'aria viene dall'esterno.
  - 2** Modalità ricircolo interno: viene utilizzata per il riscaldamento veloce della cabina, in questo caso l'aria viene dall'interno cabina.
- L** Acceleratore a ghiera.
- M** Quadro di accensione.





# FUNZIONAMENTO

## MINIESCAVATORE



Manipolatore sinistro con comando ausiliario proporzionale o a pulsante. Comando Detent Mode di serie.



Manipolatore destro con clacson e deceleratore a pulsante. Con il grilletto posto dietro è possibile attivare la seconda velocità.



Rubinetti all'uscita dell'impianto ausiliario per evitare spillamenti e perdite di pressione in fase di attacco/ stacco delle attrezzature.



Il selettore 1-2 vie è posizionato sopra il serbatoio olio idraulico.



Linee idrauliche in acciaio e morsetti di sostegno in gomma / metallo.



2 anelli di ancoraggio anteriori  
2 anelli di ancoraggio posteriori



## ARM REGENERATION

È un sistema che permette di **incrementare la velocità di lavoro dell'avambraccio**. L'olio di alimentazione lato fondello del cilindro viene rilasciato dal lato dello stelo attraverso un orifizio, ricavato all'interno della valvola di controllo, che ne limita il flusso al serbatoio.

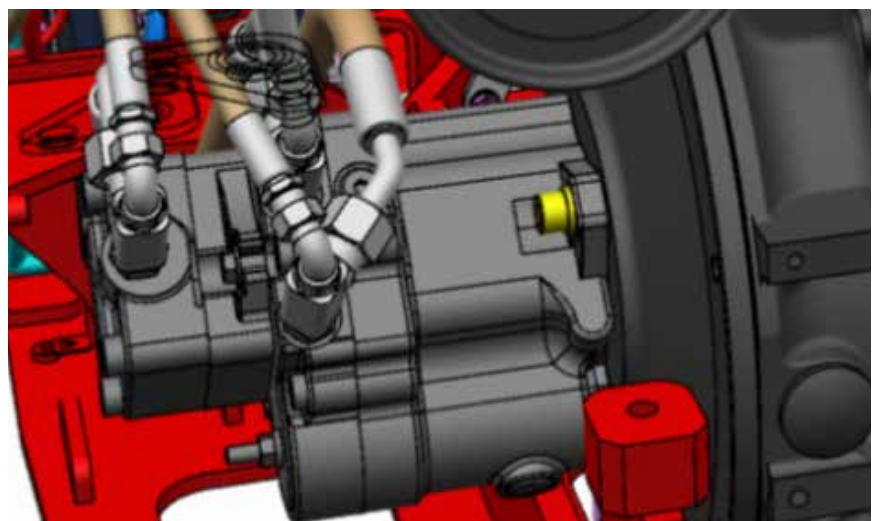
## LINEE IDRAULICHE

Perfettamente integrate nel braccio di scavo per garantire una maggiore protezione dei tubi. I rubinetti in acciaio posti all'estremità delle linee idrauliche ausiliarie permettono di evitare eventuali perdite di olio in caso di cambio attrezzatura. I tubi in acciaio garantiscono una miglior dispersione del calore e sono fissati utilizzando morsetti in gomma - metallo.



## BOOM CONTROL

È un sistema che permette di **incrementare la velocità di lavoro del braccio di sollevamento**. Al flusso della pompa P1 viene aggiunto quello della pompa a ingranaggi P3. Questi sistemi permettono di incrementare la produttività della macchina riducendo i tempi ciclo.





# MANUTENZIONE

MINIESCAVATORE

## QUALITÀ E AFFIDABILITÀ SONO LE PAROLE CHIAVE CHE CARATTERIZZANO TUTTI I MODELLI TAKEUCHI

Le soluzioni costruttive adottate sono le migliori per garantire quello che tutti i clienti cercano: sensibilità eccezionale, prestazioni eccellenti ed elevata affidabilità. L'ampio cofano motore collocato posteriormente consente un comodo accesso ad importanti componenti, come il filtro a doppio elemento, l'astina dell'olio, il filtro gasolio e il rabbocco dell'olio motore. L'olio idraulico utilizzato è Long Life garantito 4.000 h.



Il TB325R è STAGE V!





## FILTRO ARIA A DOPPIO ELEMENTO

Posizionato sul lato posteriore della macchina, per agevolare gli interventi di manutenzione.



## RADIATORE SIDE BY SIDE

Garantisce un ottimo scambio termico, pulizia facile da eseguire da entrambi i lati del gruppo radiatore.



## CONTROLLO LIVELLO OLIO

Mediante lo sportello posto sul lato destro è possibile accedere ai serbatoi dell'olio e del carburante: a lato è visibile il livello olio idraulico.



## DOPPIO FILTRO GASOLIO

I filtri sono posizionati sul lato posteriore della macchina, assieme alle componenti motore.



## DECANTATORE

Elimina i residui d'acqua e altre impurità dal carburante, come le alghe. Controllare periodicamente il decantatore permette di salvaguardare la vita utile del motore e ridurre i costi di manutenzione straordinaria.



## FILTRO LINEA PILOTA

Salvaguarda la corretta funzione dei pilotaggi, prevenendo la rottura e l'intasamento del manipolatori e delle sezioni delle spole del distributore.



# MANUTENZIONE

## MINIESCAVATORE



### ELETTRIVALVOLA ACCELERATORE

È una componente importante del sistema di accelerazione: ha il compito di inviare il segnale alla centralina, la quale fa muovere il motorino passo-passo. Quest'ultimo a sua volta agisce sul cavo meccanico dell'acceleratore.



### ACCUMULATORE

È una sacca contenente gas inerte (azoto), quando la pressione all'interno dell'impianto è costante la sacca occupa tutto il volume dell'accumulatore, quando la pressione all'interno dell'impianto diminuisce, la sacca si comprime. I benefici di questo dispositivo sono riportati di seguito:

- È una riserva di Energia in caso di black out della pompa o del motore.
- Garantisce una pressione costante per un lungo periodo.
- Assorbe le sovrappressioni all'interno dell'impianto dei servocomandi.
- Riduce il rumore generato dalle pompe.
- Riduce i danni a valvole, guarnizioni e tubi.



### PORTE DI MISURAZIONE DELLE PRESSIONI DELLE POMPE

Check Port A1 - A3 - A2 - A4 collocate nel vano motore, sotto il filtro a doppio elemento.

## QUALITÀ ED AFFIDABILITÀ

Takeuchi utilizza olio idraulico Long life con sostituzione prevista dopo 4.000 ore di lavoro. Il sistema è progettato per la massima affidabilità: all'interno del serbatoio idraulico, un filtro di ritorno di alta qualità, garantisce l'assenza di impurità all'interno del circuito. Ogni macchina Takeuchi prima di essere venduta subisce un rigoroso lavaggio dell'impianto idraulico, che elimina ogni impurità che potrebbe essersi depositata durante la fase di assemblaggio.



### DISTRIBUTORE

Con elementi disassemblabili, con valvole anti cavitazione installate su ogni elemento. Sistema di rigenerazione che permette di velocizzare i movimenti macchina, un selettore 1-2 vie posto lateralmente permette di passare dalla modalità singolo effetto (martello) alla modalità doppio effetto (pinza).



## PERNI CON RECUPERO DI GIOCO

Sia sulla benna che sul braccio di scavo.



## CILINDRI IDRAULICI

Cilindri ammortizzati con guarnizioni antipolvere.



## PUNTI DI INGRASSAGGIO

Protetti e di colore giallo per essere facilmente individuati.



## BATTERIA

Posizionata sul lato destro della macchina sotto il carter.



## STACCABATTERIE

È posizionato di fianco alla batteria sul lato sinistro.



## PISTOLA INGRASSATRICE

Si trova vicino al serbatoio idraulico, nel carter laterale destro.



## VANO PORTA ATTREZZI

Sul lato destro del contrappeso, permette un comodo accesso alla sacca porta attrezzi e al decantatore.



## GARANZIA ESTESA

In fase di acquisto è possibile scegliere l'estensione di garanzia, a tutela del proprio investimento.



# SPECIFICHE

## MINIESCAVATORE

### MOTORE

Modello	Yanmar 3TNV82A
Regolamento Emissioni	2016/1628 - Stage V
Tipo	4 tempi
Raffreddamento	Ad acqua, con ventola aspirante
Iniezione	Diretta
N° di cilindri	3
Alesaggio x corsa	82 x 84 mm
Potenza nominale	
ISO 14396, netta	16,5 kW (22,5 cv) @ 2.200 giri/min
ISO 9249, netta	16 kW (21,5 cv) @ 2.200 giri/min
Coppia massima	85,1 Nm @ 1.320 giri/min
Cilindrata	1.330 cm <sup>3</sup>
Consumo specifico di carburante (65% del carico)	255 g/kWh

### Impianto elettrico

Tensione di esercizio	12 V
Batteria	1 x 58 Ah
Alternatore	0,48 kW - 12 V

### PRESTAZIONI OPERATIVE

Versione	Peso operativo	Pressione al suolo
Tettuccio	2.320 kg (gomma) 2.375 kg (acciaio)	27,6 kPa
Cabina	2.450 kg (gomma) 2.505 kg (acciaio)	29,1 kPa
Lunghezza avambraccio di scavo	1.210 mm	
Lunghezza braccio principale	1.900 mm	
Forza di strappo alla benna	19,3 kN	
Forza di strappo al braccio	13,2 kN	
Forza di strappo all'avambraccio	11,3 kN	
Forza di trazione massima	27 kN	
Capacità benna	0,064 m <sup>3</sup>	

### Sottocarro cingolato

Motore di traslazione idraulico a pistoni assiali a portata variabile per ogni cingolo, dotato di due velocità e riduttore epicicloidale. Freno di stazionamento a dischi multipli in bagno d'olio, con applicazione a molla e rilascio idraulico.

Velocità di traslazione bassa / alta	2,5 / 4,3 km/h
Pendenza massima superabile	25° (47%)
Tensione dei cingoli	con grasso in pressione
Larghezza pattini	250 mm
Rulli inferiori / superiori per lato	4 / 1
Larghezza carro	1.500 mm

### Rotazione

Motore di rotazione idraulico a pistoni assiali. Blocco di rotazione con valvola di blocco e protezione antishock.

Velocità di rotazione	8,9 giri / min
-----------------------	----------------

### Lama

Larghezza x altezza	1.500 x 300 mm
---------------------	----------------

### Altri dati

LwA rumorosità esterna	93 dB (A)
LpA rumorosità interna (versione cabina)	78 dB (A)
Livello di vibrazione (EN 12096:1997)	
Braccio e mano	≤ 2,5 m/s <sup>2</sup>
Corpo	≤ 0,5 m/s <sup>2</sup>

### CIRCUITO IDRAULICO

#### Pompe principali:

Pompa per	equipaggiamento, traslazione, ausiliari
Tipo pompa	doppia mandata a cilindrata variabile
Portata massima	2 x 25,3 l/min
Taratura della valvola	210 bar
Pompa per	rotazione, lama
Tipo pompa	a ingranaggi
Portata massima	14,7 l/min
Taratura della valvola	196 bar
Pompa per	servocomandi
Tipo pompa	a ingranaggi
Portata massima	9,9 l/min
Taratura della valvola	34 bar

#### Linee Idrauliche

1° impianto ausiliario, pompa a doppia mandata a portata variabile.

Portata massima	40 l/m
Pressione massima	210 bar

#### Brandeggio

Brandeggio in fusione unica, a doppio perno per una maggiore robustezza e capacità operativa, con swing stopper di serie per benne superiori a 50 cm.

Angolo di brandeggio (sx / dx)	70°/55°
--------------------------------	---------

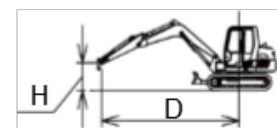
## CAPACITÀ

Serbatoio carburante	31,2 litri	Olio motore	3,6 litri
Sistema idraulico	48 litri	Refrigerante motore	4,7 litri
Serbatoio idraulico	25 litri		

## CAPACITÀ DI SOLLEVAMENTO VERSIONE TETTUCCIO

H. Altezza di solleva- mento (m)	Capacità di sollevamento (KG) FRONTALE - LAMA SOLLEVATA						Capacità di sollevamento (KG) FRONTALE - LAMA ABBASSATA					
	R - Raggio di sollevamento (m)											
	1 m	1,5 m	2 m	2,5 m	3 m	3,5 m	1 m	1,5 m	2 m	2,5 m	3 m	3,5 m
3 m				475*	388						457*	
2,5 m					389						423*	
2 m					380	290					453*	465*
1,5 m			718*	494	366	283			718*	581*	519*	491*
1 m			664	466	350	274			1.091*	745*	602*	531*
0,5 m			627	443	336	266			1.335*	882*	678*	570*
0 (terra) m		812*	613	429	327	261		812*	1.409*	957*	726*	591*
-0,5 m	1.006*	1.060	610	425	323	261	1.006*	1.265*	1.375*	963*	731*	567*
-1 m	1.428*	1.072	616	428	327		1.428*	1.838*	1.249*	893*	663*	
-1,5 m	1.965*	1.096	632	442			1.965*	1.517*	989*	687*		

H. Altezza di solleva- mento (m)	Capacità di sollevamento (KG) LATERALE - LAMA SOLLEVATA					
	R - Raggio di sollevamento (m)					
	1 m	1,5 m	2 m	2,5 m	3 m	3,5 m
3 m				475*	377	
2,5 m					378	
2 m					369	285
1,5 m			681	475	356	278
1 m			625	448	341	269
0,5 m			591	426	328	262
0 (terra) m		812*	578	414	319	257
-0,5 m	1.006*	953	576	409	315	257
-1 m	1.428*	963	581	412	319	
-1,5 m	1.965*	985	596	425		



### Note

- I valori sono conformi a ISO 10567
- Un asterisco (\*) indica il carico limitato dalla capacità idraulica
- I carichi delle tabelle non superano l'87% della capacità idraulica di sollevamento o il 75% del carico ribaltabile
- La massa del dispositivo di sollevamento dovrà essere dedotta dalla capacità nominale per determinare il carico netto sollevabile



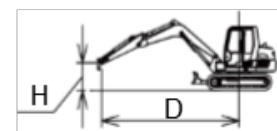
# SPECIFICHE

## MINIESCAVATORE

### CAPACITÀ DI SOLLEVAMENTO VERSIONE CABINA

H. Altezza di sollevamento (m)	Capacità di sollevamento (KG) FRONTALE - LAMA SOLLEVATA						Capacità di sollevamento (KG) FRONTALE - LAMA ABBASSATA					
	R - Raggio di sollevamento (m)						R - Raggio di sollevamento (m)					
	1 m	1,5 m	2 m	2,5 m	3 m	3,5 m	1 m	1,5 m	2 m	2,5 m	3 m	3,5 m
3 m				475*	421						457*	
2,5 m					422						423*	
2 m					413	317					453*	465*
1,5 m			718*	537	399	310			718*	581*	519*	491*
1 m			724	509	383	302			1.091*	745*	602*	531*
0,5 m			687	486	369	294			1.335*	882*	678*	570*
0 (terra) m		812*	673	472	360	288		812*	1.409*	957*	726*	591*
-0,5 m	1.006*	1.160	671	468	357	289	1.006*	1.265*	1.375*	963*	731*	567*
-1 m	1.428*	1.172	677	471	360		1.428*	1.838*	1.249*	893*	663*	
-1,5 m	1.965*	1.197	693	485			1.965*	1.517*	989*	687*		

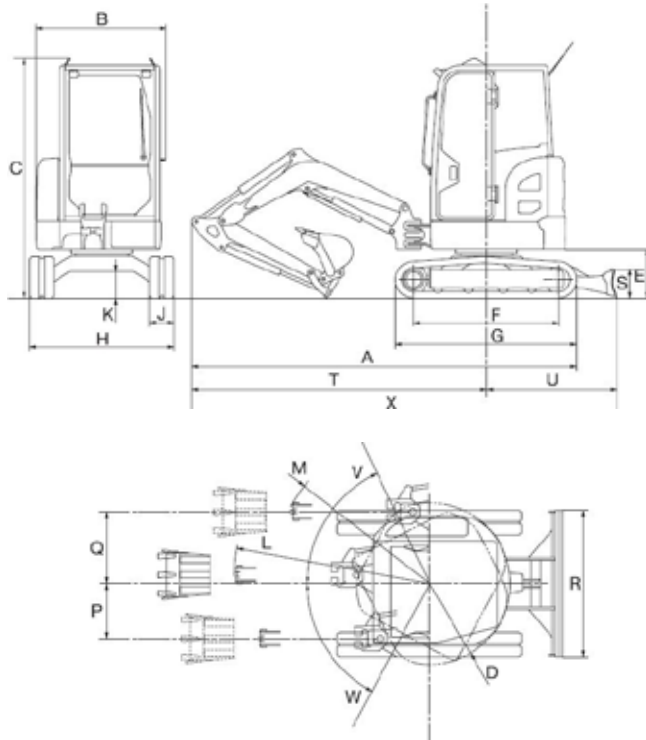
H. Altezza di sollevamento (m)	Capacità di sollevamento (KG) LATERALE - LAMA SOLLEVATA					
	R - Raggio di sollevamento (m)					
	1 m	1,5 m	2 m	2,5 m	3 m	3,5 m
3 m				475*	396	
2,5 m					397	
2 m					389	300
1,5 m			714	499	375	294
1 m			659	472	360	285
0,5 m			624	451	347	277
0 (terra) m		812*	611	438	338	273
-0,5 m	1.006*	1.006	609	434	334	273
-1 m	1.428*	1.017	615	436	338	
-1,5 m	1.965*	1.038	630	450		



#### Note

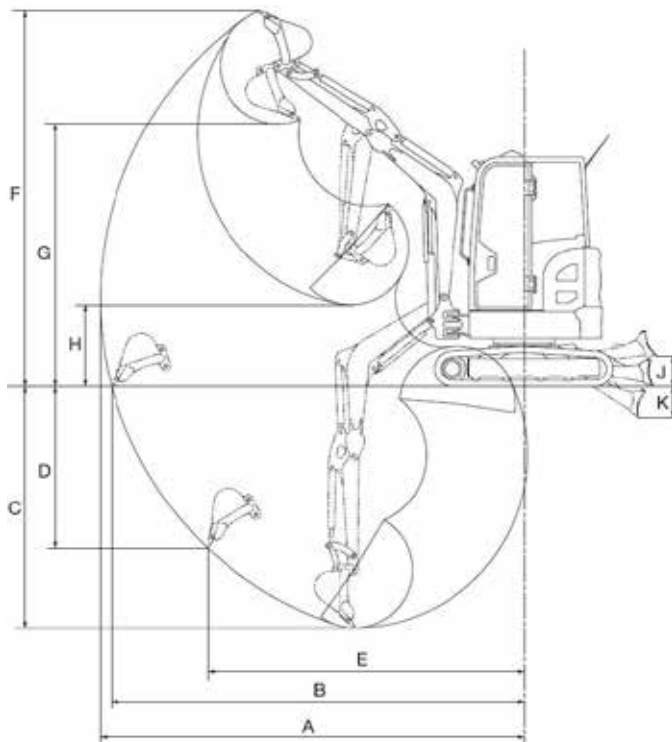
- I valori sono conformi a ISO 10567
- Un asterisco (\*) indica il carico limitato dalla capacità idraulica
- I carichi delle tabelle non superano l'87% della capacità idraulica di sollevamento o il 75% del carico ribaltabile
- La massa del dispositivo di sollevamento dovrà essere dedotta dalla capacità nominale per determinare il carico netto sollevabile

## DIMENSIONI



TB325R		
	Tettuccio	Cabina
	(mm)	
<b>A</b>	4.020	
<b>B</b>	1.300	1.355
<b>C</b>	2.420	2.490
<b>D</b>	825	
<b>E</b>	505	
<b>F</b>	1.510	
<b>G</b>	1.890	
<b>H</b>	1.500	
<b>J</b>	250	
<b>K</b>	275	
<b>L</b>	2.005	
<b>M</b>	1.625	
<b>P</b>	560	
<b>Q</b>	735	
<b>R</b>	1.500	
<b>S</b>	300	
<b>T</b>	3.075	
<b>U</b>	1.350	
<b>V</b>	70°	
<b>W</b>	55°	
<b>X</b>	4.435	

## DIAGRAMMA DI SCAVO



TB325R		
	Tettuccio	Cabina
	(mm)	
<b>A</b>	4.475	
<b>B</b>	4.350	
<b>C</b>	2.540	
<b>D</b>	2.045	
<b>E</b>	2.890	
<b>F</b>	3.965	
<b>G</b>	2.775	
<b>H</b>	860	
<b>J</b>	325	
<b>K</b>	325	

## EQUIPAGGIAMENTI STANDARD VERSIONE EASY ED ADVANCED

### Motore

- Motore Stage V a basso livello di emissioni come richiesto dalle norme europee ed americane
- Interruttore decelerazione automatica per ridurre il consumo di carburante
- Preriscaldamento motore
- Filtro aria a doppio elemento
- Filtro gasolio + decantatore

### Sistema idraulico

- 1a linea idraulica (SP1) di serie con regolazione di portata tramite computer di bordo
- Olio idraulico Long Life 4000h
- Comandi proporzionali SP1
- Pompa a portata variabile
- Cilindri con guarnizioni antipolvere
- Morsetti in gomma-metallo
- Linee idrauliche in acciaio
- Detent Mode: flusso costante di olio sulla 1° aux
- Selettore 1-2 vie

### Strumentazione e controllo

- Display multifunzione da 3,5" con contatore, spie di controllo e di allarme per le seguenti funzioni: preriscaldamento, pressione dell'olio motore, intasamento del filtro dell'aria, indicatore della temperatura refrigerante, errori, diagnosi.

### Sicurezza

- Leva di sicurezza per l'attivazione dell'idraulica
- Valvole di blocco su braccio, avambraccio per il sollevamento dei carichi sospesi e su lama dozer (versione ADVANCED)
- Allarme Overload attivabile in cabina (versione ADVANCED)
- Protezione ROPS / TOPS / OPG (Top Guard LEVEL I)
- Accumulatore
- Staccabatteria

### Cabina/Postazione operatore

- Braccioli regolabili
- Pavimento antiscivolo lavabile (versione Cabina), guaina impermeabile (versione Tettuccio)
- Cintura di sicurezza con avvolgitore
- Sedile comfort in PVC (versione Tettuccio) e in tessuto (versione Cabina) regolabili in base al peso operatore e nuovo schienale scorrevole
- Manuale dell'operatore in italiano
- Pedale meccanico per il brandeggio con copertura anti azionamento accidentale
- Pedali ripiegabili
- Lama dozer 1.500 mm
- Fari di lavoro a LED (2 frontali, 1 sul braccio)

- Sacca attrezzi e pistola ingrassatrice
- Anelli frontali e posteriori omologati per il traino e per il trasporto macchina
- 1 presa interno cabina da 12V , 2 prese esterne da 12V
- Interruttore lampeggiante (versione Cabina)
- Acceleratore a ghiera
- Cassetta porta utensili
- Nella versione cabina: modalità ventilazione per lo sbrinamento rapido, parabrezza, tettuccio antiriflesso con tendina parasole, vetro superiore frontale con apertura a scomparsa, finestrino anteriore rimovibile, illuminazione interna, riscaldamento, tergicristallo, lavavetri, radio AUX-IN con USB, Bluetooth e presa USB, Porta bottiglie a scomparsa, sportellino interno per drenaggio acqua/sporcizia, ganci di sollevamento cabina
- Ganci su cabina/tettuccio omologati per il sollevamento macchina

### Attrezzature

- Braccio monoblocco, lunghezza 1.900 mm
- Avambraccio lungo 1.210 mm
- Brandeggio idraulico con swing stopper
- Gancio di sollevamento carichi

## EQUIPAGGIAMENTI IN OPZIONE

### Opzionali

- Estensione di garanzia
- Disponibili su ordinazione anche la SP2-SP3-SP4
- Griglie di protezione frontali OPG LEVEL I (versione Cabina)
- TFM system (fleet management)
- TSS system (attivabile all'ordine)



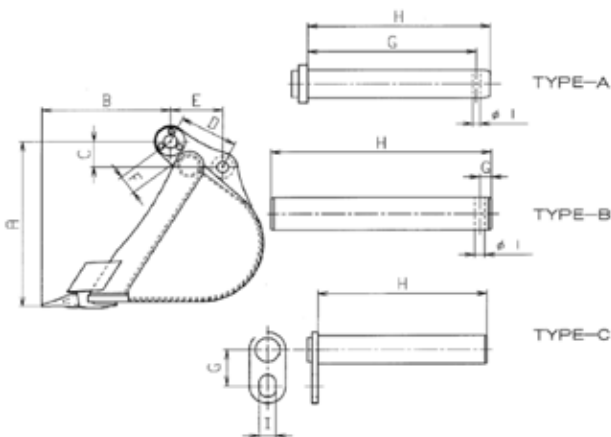


# ATTREZZATURE

## MINIESCAVATORE

### SELEZIONE BENNA

BENNE TB325R		Larghezza	Capacità (l)	BENNE TB325R		Larghezza	Capacità (l)
Attacco Rapido KLAC	Benne scavo	-	-	Attacco Diretto	Benne scavo	250	25
		300	32			300	32
		350	40			350	40
		400	47			400	47
		450	55			450	55
		500	63			500	63
		600	78			600	78
		700	93			700	93
	Benne Pulizia Fossi	800	67		Benne Pulizia Fossi	800	67
		1.000	86			1.000	86
		1.200	104			1.200	104
		1.300	113			1.300	113
		1.400	123			1.400	123
	Benne Grigliate	disponibili su richiesta			Benne Grigliate	disponibili su richiesta	
	Benne Orientabili	disponibili su richiesta			Benne Orientabili	disponibili su richiesta	
	Benne Trapezoidali	disponibili su richiesta			Benne Trapezoidali	disponibili su richiesta	



	TB325R
A	480,6 mm
B	382,2 mm
C	92,9 mm
D	180,7 mm
E	155 mm
F	61,6 mm
G	12 mm
H	227 mm
I	11 mm
PIN TYPE	B

#### Note

- Dati e specifiche riportati nella tabella sono puramente indicativi e non impegnativi
- Moltiplicare la densità del materiale da sollevare (KG/m<sup>3</sup>) per la capacità SAE per ottenere il peso del materiale sollevato con la benne selezionata

## MARTELLINO EPIROC

Ordinabile nelle seguenti configurazioni di attacco:

- Contropiastra
- Attacco diretto
- Attacco rapido

Il KIT martello comprende due tubi e due utensili (piramidale e scalpello).



Modello martello	PREMIUM SB152	
Peso	KG	140
Pressione di esercizio	bar	100 - 150
Frequenza d'impatto	Blows / min	850 - 1.900
Diametro utensile	mm	50
Lunghezza utile dell'utensile	mm	250
Potenza max idr. in ingresso	kW	11
Livello di potenza sonora LwA	dB(A)	114







[www.TAKEUCHI-ITALIA.it](http://www.TAKEUCHI-ITALIA.it)



Via Vittorio Veneto, 66 - 37053 Cerea - Verona  
Tel. +39 0442 1908 700

Benché sia stata posta la massima cura per garantire la correttezza dei contenuti di questa brochure al momento della stampa, essa non ha alcun valore in sede contrattuale. Le illustrazioni e le descrizioni di questa brochure si intendono fornite a titolo indicativo. In linea con la politica di Takeuchi che si prefigge il costante miglioramento dei propri prodotti. Takeuchi si riserva il diritto di modificare in qualsiasi momento le caratteristiche tecniche e le specifiche tecniche delle macchine descritte e illustrate nella presente pubblicazione. È vietata la riproduzione, totale o parziale, della presente brochure senza il previo consenso scritto di Takeuchi.